

SONY



IPELA
INTEGRATED VISUAL COMMUNICATION

SNC-CS50P Network Camera

www.sonybiz.net/nvm



SNC-CS50P

Sony presenta la nuova videocamera network SNC-CS50P, ultima arrivata nel line-up delle videocamere di rete.

Facile da utilizzare, consente il monitoraggio da remoto attraverso una rete IP, offrendo immagini a colori e prestazioni elevate. La videocamera network IP è ideale per una vasta gamma di applicazioni di sorveglianza da remoto, dai centri commerciali agli aeroporti.

La SNC-CS50P incorpora un sensore CCD da 1/3" con tecnologia Exwave HAD™, che consente di ottenere un'alta qualità delle immagini e una sensibilità elevata. Inoltre, è dotata di un obiettivo varifocale avanzato, con autoiris e passo CS per garantire agli utenti la massima flessibilità nella sostituzione degli obiettivi in uso e rispondere a diverse esigenze applicative.

La videocamera presenta funzioni importanti per applicazioni di videosorveglianza da remoto: Intelligent Motion Detection, Intelligent Object Detection e funzione Day/Night per l'acquisizione di immagini nitide anche in condizioni di scarsa illuminazione.

Dotata di una tecnologia di elaborazione delle immagini avanzata, la SNC-CS50P è in grado di utilizzare tre formati di compressione - JPEG, MPEG-4 e H.264* -, consentendo agli utenti di scegliere il formato appropriato a seconda dell'ambiente di utilizzo e delle esigenze operative.

La videocamera è in grado di raggiungere un frame rate elevato, garantendo l'acquisizione nitida di immagini in movimento. Inoltre, grazie alla nuova funzione "Dual Encoding", la SNC-CS50P è in grado di effettuare lo streaming delle immagini in formato JPEG e MPEG-4 simultaneamente, ampliando le possibilità applicative nella videosorveglianza.

La SNC-CS50P è una videocamera intelligente, ricca di funzioni e dalle prestazioni elevate, in grado di soddisfare le più esigenti applicazioni di monitoraggio IP.

* la codifica video H.264 non può essere visualizzata utilizzando un browser. Questa funzione sarà disponibile prossimamente con un aggiornamento software.



Vantaggi

Immagini di alta qualità

Grazie al sensore CCD da 1/3" con tecnologia SuperExwave, la SNC-CS50P garantisce una qualità delle immagini eccezionale. Poiché il livello di illuminazione minima è di 0.4 lx a F 0.95 a colori, la videocamera è in grado di acquisire immagini di alta qualità anche in condizioni di scarsa illuminazione.

Formati di compressione: JPEG, MPEG-4 e H.264*

La videocamera SNC-CS50P è in grado di codificare i formati JPEG, MPEG-4 e H.264. Il formato MPEG-4 può acquisire ed inviare immagini in movimento di alta qualità anche con connessioni di rete a larghezza di banda limitata, mentre per formati di compressione più elevati è consigliabile il formato H.264, perché raggiunge un livello di compressione doppio rispetto a MPEG-4.

Per le immagini statiche si può utilizzare il formato di compressione standard JPEG. Le dimensioni delle immagini sono selezionabili in base al tipo di rete utilizzato e alle esigenze applicative.

* La codifica video H.264 non può essere visualizzata utilizzando un browser. Questa funzione sarà disponibile prossimamente con un aggiornamento software.

Frame rate elevato

La SNC-CS50P produce, in modalità MPEG-4 e JPEG, immagini nitide e con un movimento uniforme ad un frame rate massimo di 25fps, quando le dimensioni sono 640x480. Il frame rate può essere fisso o regolato automaticamente in base alla larghezza di banda disponibile.

Design compatto ed elegante

Dotata di un pratico rivestimento per il pannello posteriore e di un elegante copriobiettivo, la videocamera SNC-CS50P si adatta perfettamente al design degli interni in cui è installata.

Obiettivo varifocale

La SNC-CS50P è dotata di obiettivo varifocale con protezione da IR, funzione autoiris e montaggio CS, in grado di coprire l'angolo di visualizzazione orizzontale compreso tra 91 e 35 gradi. L'apertura massima di F 0.95 determina una qualità delle immagini elevata anche in condizioni di scarsa illuminazione. Sebbene queste caratteristiche di visualizzazione soddisfino la maggior parte delle applicazioni, l'utente può avvalersi del montaggio ottica a passo CS per utilizzare una distanza focale specifica adatta alle proprie esigenze.

Interfaccia dell'utente intuitiva

La SNC-CS50P ha un'interfaccia molto intuitiva accessibile tramite un PC con Microsoft Internet Explorer. La configurazione dell'interfaccia è semplificata dalle icone intuitive e dal menu.

Stabilizzatore dell'immagine

Riduce il tremolio delle immagini causato dalle vibrazioni a bassa frequenza, molto utile nelle applicazioni di monitoraggio del traffico e videosorveglianza di esterni.

Funzione Day/Night

Ottimizza la sensibilità sia nelle riprese notturne che diurne. Quando l'illuminazione della scena si riduce e l'immagine si oscura, il filtro a raggi infrarossi viene rimosso automaticamente e la videocamera si commuta in modalità B/W, raggiungendo un'illuminazione minima di 0.04 lx.

Funzionalità wireless

La SNC-CS50P adotta lo standard IEEE 802.11b compatibile con la scheda LAN Wireless SNCA-CF1, quando viene utilizzata con l'adattatore per la scheda PC Compact Flash™.

Questo tipo di configurazione wireless consente di risparmiare tempo e denaro. L'antenna esterna opzionale SNCA-AN1 permette inoltre la trasmissione dei segnali wireless su distanze più lunghe.

Funzioni di allarme

Intelligent Motion Detection

La videocamera SNC-CS50P è dotata di una funzione intelligente per il rilevamento di attività o movimento, che consente di archiviare o trasferire le immagini e può innescare un dispositivo esterno attraverso le uscite dei relé. La funzione Intelligent Motion Detection consente di utilizzare gli ultimi 15 frame per analizzare le informazioni ed attivare l'allarme in caso di rilevamento di attività, garantendo sicurezza e immunità contro i componenti di disturbo.

Intelligent Object Detection*

Consente di rilevare gli oggetti incustoditi e impostare il monitoraggio fino a quattro aree. Questa funzione si rivela particolarmente utile per il rilevamento di oggetti sospetti in aree pubbliche.

* Le funzioni Intelligent Object Detection e Intelligent Motion Detection non possono essere utilizzate contemporaneamente.

Uscita dell'allarme del sensore

Dotata di due ingressi per il sensore, la videocamera può ricevere impulsi da sensori esterni. Inoltre, si possono inviare impulsi ad altri dispositivi attraverso le due uscite di allarme relé.

Archiviazione di immagini pre-/post-allarme

In caso di allarme, è possibile registrare immagini pre/post-allarme e archivarle direttamente nella videocamera mediante l'inserimento di una Memory Card ATA nello slot per la scheda PC.

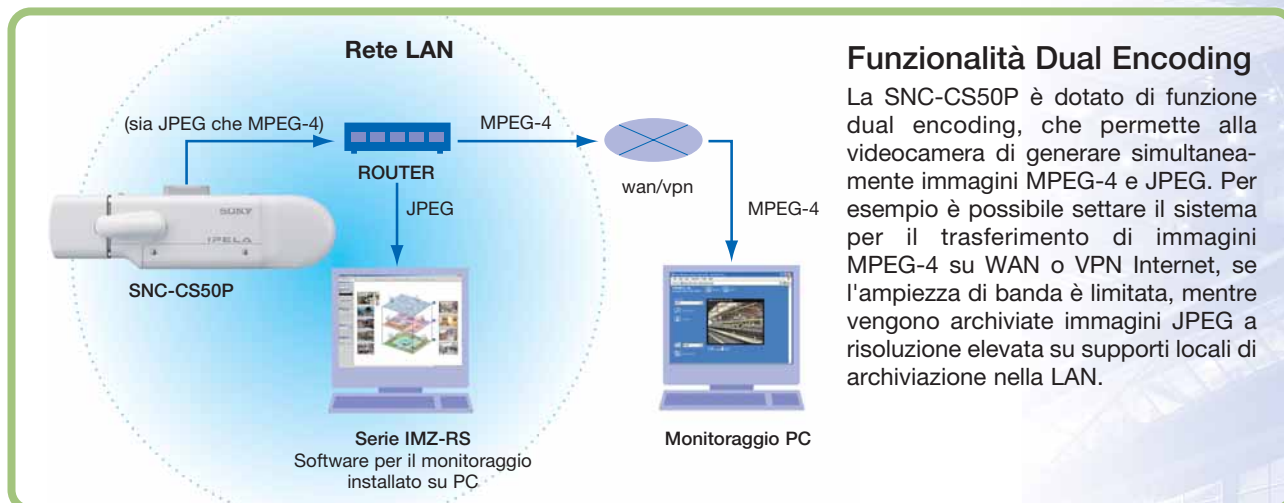
Trasferimento delle immagini con FTP/SMTP*

Le immagini di pre/post-allarme archiviate durante un evento di allarme possono essere trasferite a un server FTP. Inoltre, i fotogrammi catturati al momento dell'allarme possono essere inviati ad un indirizzo e-mail specificato.

* Tutte le immagini trasferite mediante SMTP sono in formato JPEG.

Audio bi-direzionale

Dotata di un ingresso di microfono esterno, la videocamera SNC-CS50P è in grado di monitorare anche l'audio. L'uso di un microfono esterno migliora ulteriormente la capacità di catturare suoni. L'unità possiede inoltre un'uscita audio per altoparlanti, che consente agli utenti di effettuare annunci dal PC remoto - una funzione che amplia sensibilmente le possibilità delle applicazioni di monitoraggio da remoto. La funzione Voice Alert consente di riprodurre un file audio mediante l'attivazione o la programmazione dell'allarme.





Caratteristiche della rete

Adaptive Rate Control

Per controllare i livelli QoS (Quality of Service) in rete, la SNC-CS50P utilizza la funzione Adaptive Rate Control per i formati MPEG-4 e H.264. Questa funzione varia automaticamente il transfer rate dei bit in base alle condizioni della rete. La funzione Adaptive Rate Control seleziona anche i frame rate più appropriati, prevenendo interruzioni audio e video.

Accesso simultaneo

Le immagini di una videocamera SNC-CS50P possono essere visualizzate e controllate contemporaneamente fino ad un massimo di 50 utenti.

Funzionalità Multicasting

La SNC-CS50P è dotata di funzionalità multicasting integrata per le immagini in formato MPEG-4 e H.264. Quando viene configurata con un router multicast, la videocamera può inviare in streaming dati audio e video a un ampio numero di utenti.

Funzioni di sicurezza della rete

IP Filtering

Attivando la funzione IP Filtering, l'accesso alla SNC-CS50P può essere ristretto ad uno o più gruppi di utenti selezionati. È possibile definire fino a dieci gruppi diversi associando ad ognuno di essi un indirizzo IP.

Utilizzo Password

Tramite l'assegnazione di user name e password si possono stabilire tre livelli di accesso. L'amministratore ha un accesso e un controllo completo della videocamera, mentre gli altri tre livelli di accesso possono essere impostati in modo da limitare i privilegi degli utenti a funzioni specifiche, quali la visualizzazione, il controllo dell'otturatore, ecc.

Funzione Anti-manomissioni*

La videocamera SNC-CS50P adotta la tecnologia della firma digitale utilizzando la piattaforma Public Key (PKI), che consente agli utenti di verificare l'origine delle immagini inviate, assicurandone l'integrità contro eventuali manomissioni. Viene creato un certificato digitale per ciascuna videocamera e le firme digitali vengono applicate sotto forma di metadati a tutte le immagini prodotte, assicurandone l'esclusività.

* Questa funzione è disponibile soltanto con il software compatibile con il programma Digital Signature di Sony. Per maggiori informazioni, contattare il Rivenditore Autorizzato.



Pannello posteriore

Slot per scheda
PC Card

Slot per scheda Card

La SNC-CS50P presenta uno slot incorporato per la scheda PC Card, permettendo l'archiviazione delle immagini su un dispositivo rimovibile.

Uscita video composita analogica

La SNC-CS50P è in grado di emettere un segnale video composito analogico attraverso un connettore BNC collocato sul pannello posteriore. Questa funzione è ideale per l'invio di segnali a dispositivi di registrazione o a monitor locali.

Interfaccia RS-232C

L'SNC-CS50P è dotata di una funzione trasparente disponibile tramite l'interfaccia RS-232C. I dispositivi esterni possono essere collegati e controllati dal PC che opera sulla stessa rete della videocamera.

Funzionamento AC 24 V, DC 12 V e PoE

La SNC-CS50 è in grado di operare con tre tipi di alimentazione: AC 24 V, DC 12 V o PoE (Power-over-Ethernet, IEEE 802.3af). Il sistema elettrico della videocamera si adatta automaticamente al tipo di alimentazione fornito.

IPELA

Gli ambienti di lavoro cambiano. La prospettiva di una videocomunicazione integrata si sta realizzando grazie alla linea IPELA di Sony – una suite di prodotti e soluzioni intelligenti per il monitoraggio e le videoconferenze su reti IP.

Le soluzioni IPELA utilizzano tecnologie di imaging ad alta risoluzione e sfruttano il rapido aumento dell'ampiezza di banda delle reti IP per offrire sistemi di videocomunicazione che realizzano la visione di Sony del luogo di lavoro del futuro, in cui i processi decisionali migliorano grazie a comunicazioni dirette più efficienti e in tempo reale tra persone e luoghi lontani.

I sistemi Sony IPELA per il Network Video Monitoring offrono flessibilità e vantaggi economici in applicazioni di sicurezza, videosorveglianza TVCC, monitoraggio da remoto e intrattenimento. Le soluzioni Sony offrono agli utenti una vasta gamma di videocamere IP, registratori network e software di gestione.

Realtà

- Frame rate elevato (25 fps*)
- Sensibilità elevata (Luminosità minima di 0.4 lx)

* Il valore massimo dipende dalla configurazione della videocamera

► **Qualità delle immagini eccezionale, anche in condizioni di scarsa illuminazione**

Intelligence

- Intelligent Motion Detection
- Intelligent Object Detection
- Funzione anti-manomissione

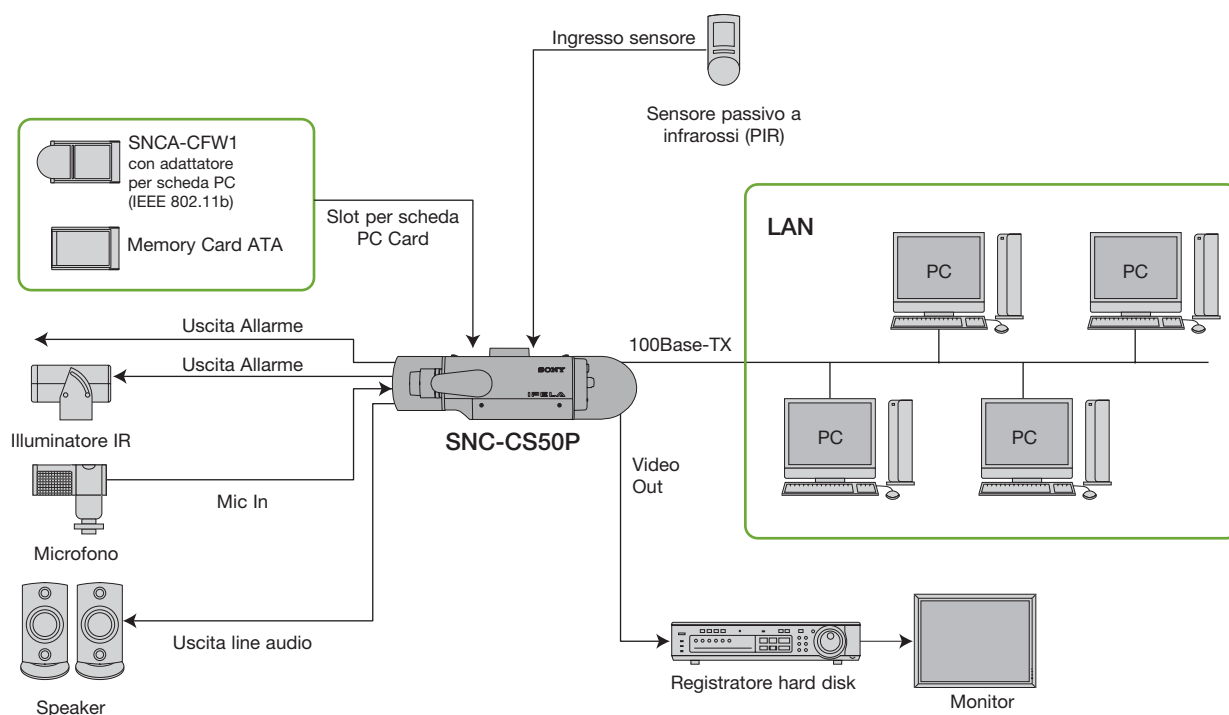
► **Tecnologie che ottimizzano le applicazioni**

Facilità di utilizzo

- Formati di compressione JPEG, MPEG-4 e H.264
- Codifica bidirezionale
- Interfaccia intuitiva

► **Semplice e flessibile**

Configurazione del sistema



Specifiche della videocamera SNC-CS50P

Telecamera

Sensore	CCD SuperExwave da 1/3"
Numero pixel effettivi	440.000 pixel
Otturatore elettronico	Da 1/50 a 1/10.000 sec.
Controllo guadagno	Auto/Manuale (0 dB - +24 dB)
Controllo esposizione	Automatico, Manuale, compensazione EV, compensazione del controllo
Modalità di bilanciamento del bianco	ATW, ATW PRO, ONE PUSH
Tipo di ottica	Obiettivo zoom varifocale
Angolo di visione orizzontale	94° - 35°
Distanza focale	f= da 2,9 a 8,0 mm
F-number	da F 0,95 a F 1,6
Distanza minima dell'oggetto	300 mm
Altre funzioni	Day/Night, Video, Motion detection, Anti manomissione, Object Detection, stabilizzatore dell'immagine

Immagine

Dimensione immagine (H x V)	640 x 480 (VGA), 320 x 240 (QVGA) e 160 x 120 (QQVGA)
Formato di compressione	JPEG, MPEG-4, H.264
Frame rate massimo in formato VGA	JPEG/MPEG-4: Max. 25 fps H.264: Max. 8 fps
Indice di compressione	Circa 1/5 a 1/60 (10 steps)

Audio

Compressione audio	G.726 (40, 32, 24, 16 Kbps)
--------------------	-----------------------------

Rete

Protocolli	TCP/IP, HTTP, ARP, ICMP, FTP, SMTP, DHCP, DNS, NTP, SNMP (MIB-2) e RTP/RTCP
Numero utenti	20

Interfaccia

Ethernet	10Base-T/100Base-TX (RJ-45)
Interfaccia seriale	RS-232C (Funzione trasparente)
Slot scheda PC	scheda PC Card (1) (Tipo II)
Uscita video analogica	1 BNC, 1,0 Vp-p, 75 Ω
Porte I/O	Ingresso sensore (2), uscita allarme (2)
Ingresso microfono esterno	Mini-jack (mono, 2,2 kΩ 2,5 V plug in power)
Uscita line audio	Mini-jack (mono), Max livello in uscita: 1 Vrms

Uscita video analogica

Sistema di segnale	PAL (Composito)
Risoluzione orizzontale	540 linee TV
Rapporto S/N	50 dB o superiore
Illuminazione min.	Colore: 0,4 lx (F 0,95, 50 IRE, AGC ON) Colore: 0,04 lx (F 0,95, 50 IRE, AGC ON)

Generali

Peso	Circa 750 g (senza custodia) 880 g (custodia compresa)
Dimensioni (L x A x P)	84 x 69 x 196 mm (senza custodia) 84 x 69 x 265 mm (custodia compresa)
Alimentazione	AC 24 V, DC 12 V, PoE
Consumo	9 W max. (AC 24 V)
Temperatura di esercizio	0 - 50 °C
Temperatura di archivio	-40 - 60 °C

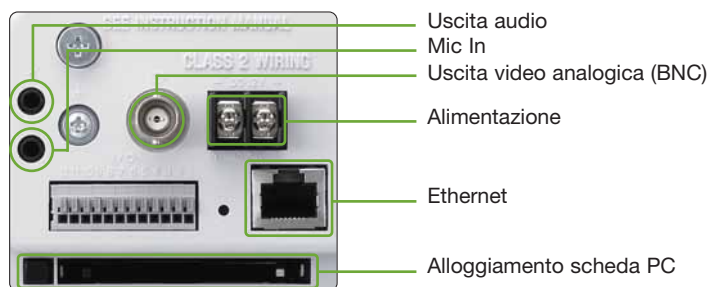
Accessori in dotazione

CD-ROM (programma di configurazione e manuale utente), cavi metallici, viti M4, astuccio per cavi, coperchio anteriore, copri-obiettivo, viti per coperchio anteriore

Requisiti del sistema

Sistema operativo	Microsoft® Windows® 2000/XP
Ambito di	CPU: Intel® Pentium® IV 1.5 GHz o superiore
Memoria	RAM: 256 MB o superiore
Web browser	Microsoft Internet Explorer® Ver.6.0 o superiore

PANNELLO POSTERIORE



DIMENSIONI

Unità: mm



ACCESSORI OPZIONALI



SNCA-CFW1
Scheda LAN wireless



SNCA-AN1
Antenna LAN wireless

(Accessorio opzionale per la scheda LAN Wireless SNCA-CFW1)

Nota: Le immagini o i suoni potrebbero essere protetti da privacy. È responsabilità del cliente accertarsi di essere conforme alle normative vigenti. L'accesso alle immagini e ai file audio sono protetti solo da username e password configurati dall'utente. Poiché il sistema opera su reti IP, esiste il rischio che utenti non autorizzati possano accedere alle immagini o ai file audio monitorati.

© 2006 Sony Corporation. Tutti i diritti riservati. La riproduzione totale o parziale senza autorizzazione scritta è proibita. Caratteristiche e specifiche sono soggette a cambiamento senza preavviso. Pesi e misure non metrici sono approssimativi. Alcune delle immagini presentate in questo catalogo sono simulate. Sony è un marchio registrato di Sony Corporation. IPELA e SuperExwave sono marchi registrati di Sony Corporation. Tutti gli altri marchi registrati appartengono alle rispettive società proprietarie.

CA SNC-CS50P/IT-24/02/2006

www.sonybiz.net/nvm

SONY