

# SONY®

## Videocamera di rete

### INTRODUZIONE

L'ambiente video è in rapida evoluzione, di pari passo con le vostre esigenze. Vera flessibilità significa essere in grado di visualizzare, condividere e registrare le immagini desiderate, nel momento scelto e nel formato più adatto alle circostanze. E senza compromettere nessuna delle funzioni d'uso o sicurezza delle videocamere tradizionali che date per scontate. Ecco perché la videocamera di rete Sony SNC-RZ30P è fondamentale.

Combinando le caratteristiche di rete con una funzione Panoramica/Inclinazione/Zoom (PTZ), la SNC-RZ30P esalta il controllo a distanza offrendo la flessibilità di vedere praticamente tutto all'interno del raggio di azione e del campo visivo della videocamera su una normale rete TCP/IP. Le immagini provenienti dalla SNC-RZ30P possono essere visualizzate e il movimento PTZ può essere controllato utilizzando un PC con un browser standard o tramite il software di gestione Sony della serie IMZ-RS (RealShot™ Manager). Anche l'impostazione è semplicissima, grazie al menu basato su browser.

L'SNC-RZ30P dispone di una potente funzione di zoom ottico 25x che consente di eseguire lo zoom su oggetti piccoli o distanti con un'eccezionale nitidezza.

La qualità dell'immagine è estremamente elevata in quanto l'SNC-RZ30P utilizza un imager CCD ad alta risoluzione. L'SNC-RZ30P dispone della compressione JPEG e può essere impostato per trasferire le immagini JPEG in un server FTP o per inviarle a un indirizzo e-mail specificato. Inoltre, la velocità dei fotogrammi per questa videocamera può essere impostata fino a 25fps\* alla risoluzione VGA (640 x 480): una soluzione ottimale per un controllo a distanza ad alto livello. L'SNC-RZ30P dispone di slot per scheda PCMCIA incorporati per espandere ulteriormente la memoria dell'unità con una scheda ATA flash, una scheda per disco rigido ATA o un Memory Stick™ con adattatore, consentendo la memorizzazione di decine di migliaia di immagini.

E infine, a differenza della maggior parte delle videocamere, l'SNC-RZ30P è dotata di un connettore di output video composito analogico per l'invio delle immagini a un videoregistratore locale o per l'integrazione con sistemi di videosorveglianza analogici preesistenti.

Tutte queste funzionalità sono incluse in un'unità leggera e compatta montabile a soffitto o posizionabile su una superficie piana. La videocamera di rete SNC-RZ30P, con tutte le sue funzioni, vi farà vivere dei momenti indimenticabili.

\* Per raggiungere la massima velocità dei fotogrammi è necessaria una velocità adeguata del processore PC e un ambiente di rete idoneo.



## IPELA

INTEGRATED VISUAL COMMUNICATION

### SNC-RZ30P

[www.sonybiz.net/cctv](http://www.sonybiz.net/cctv)



# SNC-RZ30P

## Funzioni e vantaggi

### Controllo a distanza/Controllo sulle reti mediante un normale browser web

L'SNC-RZ30P dispone di un'interfaccia 100Base-TX (RJ-45) e di una funzione web server con un indirizzo IP assegnabile. Queste funzioni, unitamente al software incorporato della videocamera, consentono di controllare l'unità e visualizzare le immagini dal vivo su una rete. È sufficiente un PC in esecuzione su un normale browser web e, installando il software aggiuntivo della serie IMZ-RS (RealShot Manager), possono essere installate, gestite, e registrate simultaneamente fino a 32 telecamere da un singolo PC o "client" multipli.

### Visualizzazione di tutti i dettagli delle immagini in pochi secondi

Grazie alla funzione PTZ (Panoramica-Inclinazione-Zoom) ad alta velocità, è possibile individuare qualsiasi posizione nell'area visualizzabile intorno all'SNC-RZ30P. Tra tutte le videocamere di rete attualmente disponibili che dispongono della funzione PTZ, l'SNC-RZ30P offre uno degli angoli più ampi nella sua classe: un angolo di panoramica di 340°, un angolo di inclinazione di 115°, più un'ottima funzione di zoom digitale 25 x ottica / 300 x. L'angolo di panoramica completo a 340° può essere coperto in 2 secondi e l'angolo di inclinazione da -90° a +25° può essere coperto in 1,5 secondi. Oltre all'ampia gamma di movimento e all'alta velocità, l'SNC-RZ30P incorpora motori ad azionamento diretto senza ingranaggi che garantiscono un funzionamento estremamente silenzioso.



Data centre: Security application

### Immagini di alta qualità corrispondenti con la rete disponibile

L'SNC-RZ30P, che utilizza il formato di compressione JPEG standard, dispone di una serie di parametri selezionabili che consentono di abbinare facilmente la qualità dell'immagine ai requisiti della larghezza di banda. Ad esempio, dispone di un rapporto di compressione selezionabile tra 1/5 e 1/60. Inoltre, con un'impostazione massima di 25 fps, la velocità dei fotogrammi può essere impostata manualmente su una velocità fissa o su una velocità variabile basata sulla larghezza di banda disponibile. Infine, la risoluzione dell'immagine può essere selezionata tra 736 x 544, 640 x 480, 320 x 240 e 160 x 120. Con un collegamento di rete ad alta velocità, è possibile ottenere immagini di alta qualità e con un collegamento a larghezza di banda limitata è possibile impostare i parametri in modo tale che le immagini appaiano sempre molto nitide senza che vengano scomposte.

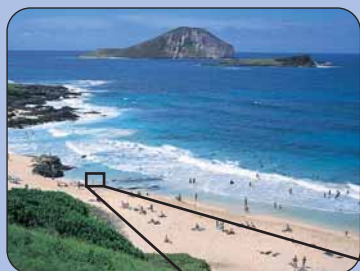
### Gestione avanzata delle immagini

Poiché l'SNC-RZ30P supporta sia i protocolli FTP che SMTP, i fermi immagine JPEG possono essere trasferiti come allegati a un server FTP o a un indirizzo e-mail specifico, a seconda delle necessità. Il server FTP può essere individuato remotamente o sull'SNC-RZ30P utilizzando la relativa capacità server FTP incorporata. È possibile visualizzare le immagini di allarme memorizzate sequenzialmente grazie al file HTML opzionale utilizzando un browser generale (Digest Viewer).

### Funzionamento non sorvegliato

L'SNC-RZ30P dispone di una funzione di rilevamento dell'attività incorporata che consente di rilevare l'attività nel sito con facilità, anche quando il controllo a distanza non è attivo. Ad esempio, il movimento nel campo visivo della videocamera può far scattare un allarme acustico o accendere una lampada. E inoltre, l'SNC-RZ30P può essere configurato con tre sensori esterni per espandere le funzionalità.

Alcuni o tutti questi sensori possono essere impostati per far scattare un allarme o per inviare un segnale a un solenoide ed eseguire funzioni quali il bloccaggio di una porta. È anche possibile eseguire altre funzioni quali l'invio dell'immagine catturata al momento in cui era scattato l'allarme a un indirizzo e-mail o a un server FTP. Inoltre, la SNC-RZ30P integra 8 MB di RAM come buffer e una capacità di trasferimento dei dati fino a 25 fps, centinaia di immagini a partire da prima e dopo lo scatto dell'allarme possono essere memorizzate nella RAM e trasferite.



25 x zoom ottico (immagini simulate)

#### Visore de SNC-RZ30P

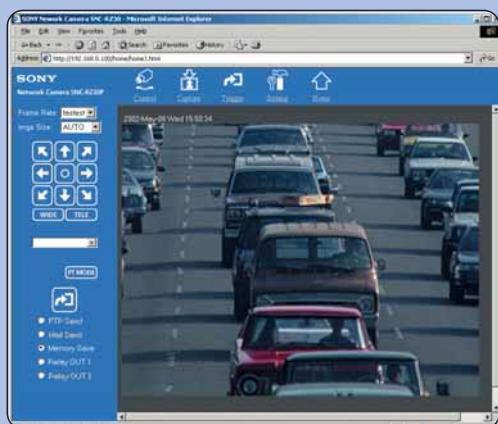
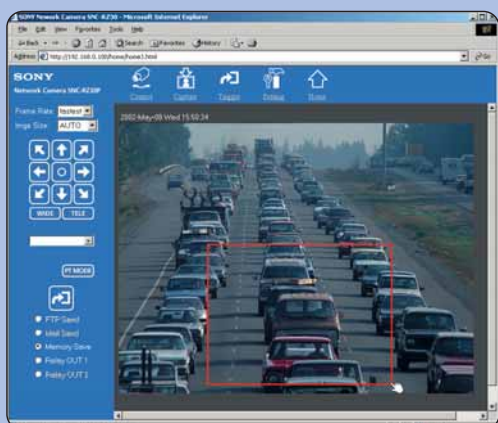


Immagine ingrandita (zoom) tramite selezione diretta sull'immagine



### Output video composito analogico

L'SNC-RZ30P è in grado di inviare un segnale video composito analogico tramite il connettore BNC posto sul pannello posteriore dell'unità e di fornire una risoluzione orizzontale di oltre 480 linee TV.

### Flessibilità di installazione (desktop o a soffitto)

Una caratteristica esclusiva che "gira" le immagini consente di posizionare la SNC-RZ30P su una superficie (desktop) o a soffitto. Le immagini vengono trasmesse correttamente indipendentemente dall'orientamento dell'unità. A differenza di altri prodotti che richiedono appositi dispositivi per le applicazioni a soffitto o su desktop, questo modello è l'unica cosa di cui avete bisogno per installare il vostro sistema di telecamere in rete.

### Interfaccia Trasparente RS-232C/485

Attraverso la porta seriale trasparente RS-232C/485 della telecamera SNC-RZ30P possono essere collegati e controllate periferiche esterne attraverso un computer collegato sulla stessa rete della telecamera.

#### Puntamento diretto o vettoriale

È disponibile un metodo alternativo per controllare le funzioni di panoramica e inclinazione dell'SNC-RZ30P. Quando si seleziona questo metodo alternativo, la GUI (Graphical User Interface, interfaccia utente grafica), consente il "puntamento diretto" o "vettoriale" per controllare la videocamera.

#### Controllo del Brandeggio avanzato

In aggiunta ai comandi esistenti di brandeggio (pulsanti di controllo, e modalità PTZ), è ora possibile controllare la telecamera direttamente dall'immagine.

- Brandeggio direttamente dall'immagine puntando il mouse sull'immagine.
- Brandeggio e Zoom selezionando un'area specifica. La telecamera viene comandata selezionando con il puntatore un'area di interesse. La telecamera si muoverà centrando la ripresa nell'area selezionata, ingrandendo l'immagine selezionata.

### Fino a 50 utenti simultanei

Fino a 50 utenti possono accedere simultaneamente alla videocamera SNC-RZ30P per controllare le immagini. L'amministratore può impostare due diverse modalità di controllo, consentendo la condivisione del controllo dell'unità da utenti diversi. Una modalità dà la priorità all'ultimo utente che aveva tentato di controllare la videocamera, mentre l'altra modalità è a tempo. Quando questa modalità (controllo esclusivo) è impostata, viene data la precedenza a un utente per un periodo di tempo specificato. Quando il tempo scade, la precedenza viene data per lo stesso lasso di tempo all'utente successivo che prende il controllo.

## Gestione della sicurezza

Oltre a consentire l'accesso multiutente, l'SNC-RZ30P mantiene la sicurezza, gestendo l'accesso a ciascuna videocamera con la protezione tramite password e filtri IP.

- **Filtri IP** - L'accesso dell'utente all'SNC-RZ30P può essere limitato dai filtri IP. Questo consente agli utenti con indirizzi IP predefiniti di accedere alla videocamera, negando l'accesso a tutti gli altri indirizzi.
- **Protezione con password** - È possibile assegnare nomi e password utente per consentire quattro livelli di accesso. In generale, l'amministratore ha l'accesso/controllo completo della videocamera, mentre gli altri livelli possono essere impostati per limitare i privilegi dell'utente a funzioni quali il controllo PTZ, la visualizzazione, il controllo dell'attivazione, ecc.

## Controllo giorno e notte

L'SNC-RZ30P dispone di una funzione giorno/notte unica, che consente di passare dalla modalità colore alla modalità bianco e nero e viceversa durante condizioni di scarsa luminosità, quali la notte, fornendo immagini più sensibili.

## Scansione automatica della scena

Questa funzione consente di preimpostare fino a cinque modelli di scansione dell'inquadratura con un massimo di 16 posizioni in ciascuna scansione. Questo è utile per controllare determinate aree in una stanza.

Linea di produzione: applicazione di controllo a distanza



Monumento: applicazione di attrazione Web



## Funzione di ritaglio

L'amministratore può designare un'area dell'immagine da ritagliare. Questa funzione è particolarmente utile per controllare una posizione specifica. Inoltre, riduce le dimensioni del file immagine, rendendo più efficace la memorizzazione e il trasferimento delle immagini.

## Stabilizzatore dell'immagine

Lo stabilizzatore dell'immagine (attivato/disattivato) compensa l'oscillazione della videocamera.

## Due slot di espansione PCMCIA tipo II

Due slot della scheda PCMCIA tipo II sono integrati nell'SNC-RZ30P.

Questi slot possono essere utilizzati per :

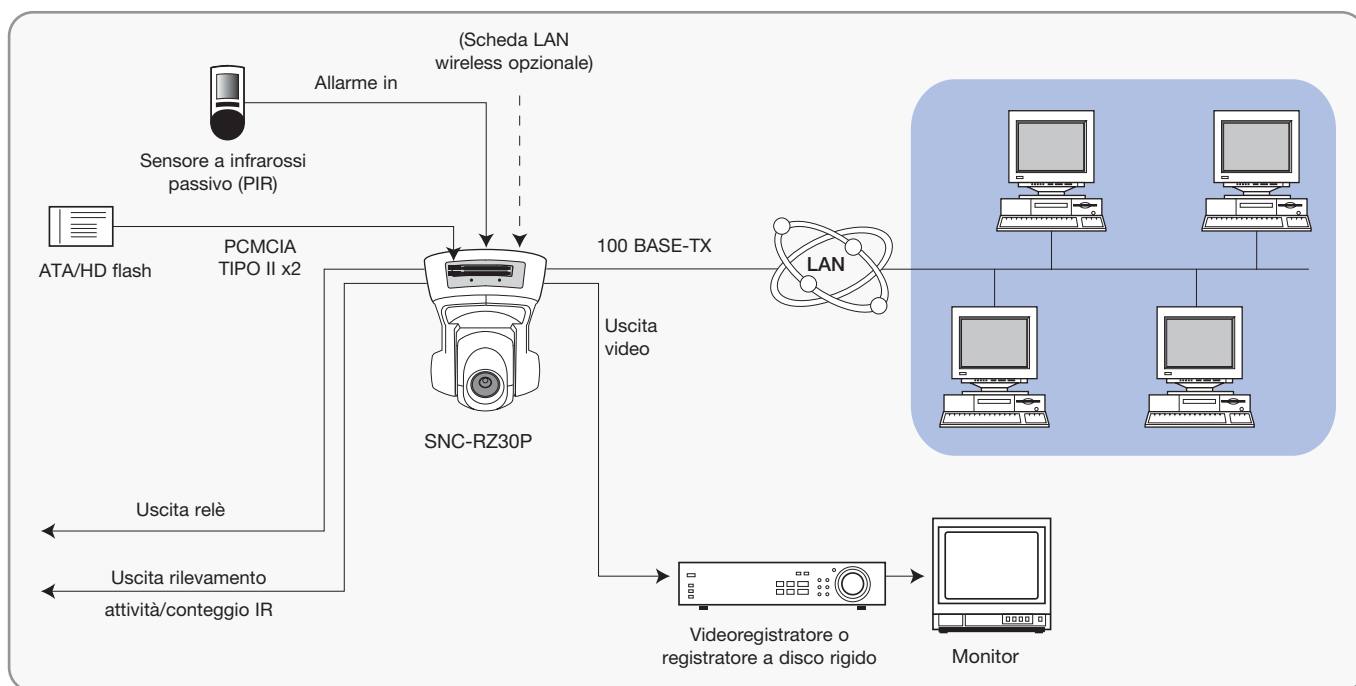
- **Aumentare la capacità di memorizzazione** - Dell'unità aggiungendo una scheda di memoria flash o una scheda per disco rigido ATA\*. È anche possibile utilizzare supporti di registrazione IC, come la scheda Memory Stick con un adattatore Memory Stick/scheda PC. Questa capacità di memorizzazione migliorata risulta molto comoda se si desidera memorizzare decine di migliaia di immagini senza dover consumare larghezza di banda sulla rete.

\* Gli slot non possono essere utilizzati simultaneamente.

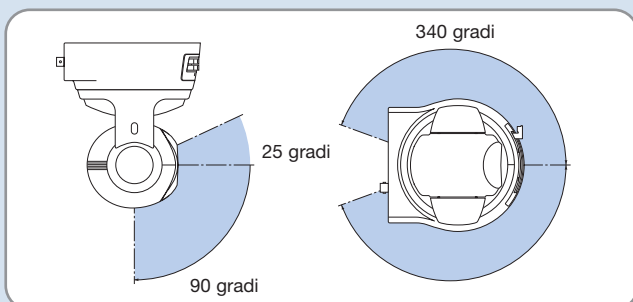
- **Wireless Lan.** - La telecamera SNC-RZ30P è compatibile con le schede PCMCIA Wireless IEEE 802.11b, rendendo la connessione di rete alla telecamera Wireless\*.

\* Contattare l'ufficio Sony di riferimento o un Dealer Autorizzato per avere dettagli sulle schede PCMCIA Wireless compatibili per l'utilizzo con la telecamera SNC-RZ30P.

# ESEMPIO DI SISTEMA



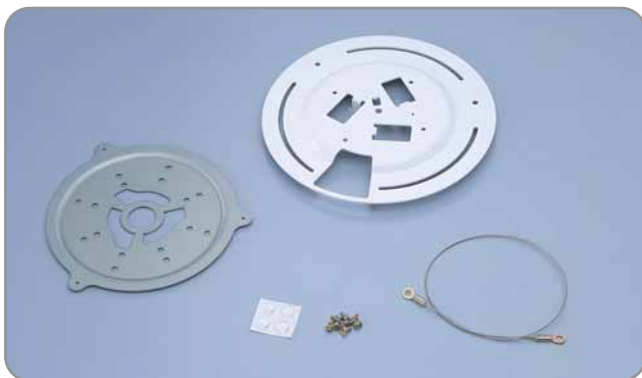
## Angolo panoramica/inclinazione



## Pannello posteriore



## Accessori in dotazione



Kit montaggio a soffitto (immagine precedente)  
 Adattatore AC  
 Cavo di alimentazione AC  
 Cavo Ethernet (cavo incrociato UTP categoria 5)  
 CD-ROM (programma di installazione e guida dell'utente)  
 Presa I/O  
 Manuale di installazione  
 Nucleo in ferrite

## Accessori opzionali



**MSA-8A/16A/32A/64A/128A**  
 Memory Stick  
 (8 MB/16 MB/32 MB/64 MB/128MB)



**MSAC-PC2**  
 Memory Stick/Adattatore scheda PC

# TECNICHE

## SNC-RZ30P

### Generali

Peso	1,2 kg
Dimensioni (L x A x P)	140 x 175 x 144 mm
Requisiti di alimentazione	CC a 12 V tramite adattatore CA (da 100 a 240 V)
Consumo di corrente	21,6 W
Temperatura operativa	Da 0 °C a +40 °C
Temperatura conservazione	Da -20 °C a +60 °C
Umidità operativa	Dal 20% all'80%, senza condensa
Umidità conservazione	Dal 20% all'95%, senza condensa

### Dati dell'immagine

Compressione	JPEG
Rapporto di compressione	1/5 ~ 1/60 (10 incrementi)
Risoluzione dell'immagine	736 x 544, 640 x 480, 640 x 240, 320 x 240, 160 x 120
Velocità fotogrammi	25 fps max. (640 x 480)

### Videocamera

Imager	Interline Transfer tipo 1/6 Super HAD CCD
Pixel	800.000 pixel
Otturatore elettronico	Da 1 /3 a 1/10.000 sec.
Esposizione	Automatica [Completamente automatica (inclusa la compensazione della retroilluminazione), priorità otturatore, Iris automatica] e manuale
Bilanciamento bianco	Automatico, ATW, In ambienti interni, In ambienti esterni, A pressione (comando di attivazione), Manuale
Compensazione EV	Da -1,75 a +1,75 (15 incrementi)
Iris	Automatico/Manuale (F1.6 per chiudere)
Guadagno	Automatico/Manuale (da -3 dB a 28 dB)
Modalità messa a fuoco	Automatica/Manuale (Vicino, Lontano, Messa a fuoco a pressione)

### Obiettivo

Percentuale di zoom	25 x zoom ottico, 300 x con zoom digitale
Angolo di visuale orizzontale	Da 2° a 45°
Lunghezza focale	f = da 2,4 mm a 60 mm
F-numero	F1.6 (Ampio), F2.7 (Tele)
Distanza minima del soggetto	Tele: 800 mm, Ampio: 300 mm

### Panoramica/inclinazione

Angolo panoramica	Da -170° a +170°
Velocità panoramica	2 sec./340°
Angolo inclinazione	Da -25° a +90°
Velocità inclinazione	1.5 sec./115°

### Interfacce

Ethernet	10 Base-T / 100 Base-TX (RJ-45)
PCMCIA	Tipo II x 2
Sensore e I/O	Input sensore x 3, Output sensore x 2
Output video	Analogico composito (BNC x 1)
I/F seriale	Porta trasparente RS-232C/RS-485

### Output video analogico

Sistema segnali	PAL
Sistema di sincronizzazione	Interno
Risoluzione orizzontale	480 linee TV
Rapporto S/D	Più di 48 dB
Illuminazione minima	Colore: 2.5 lx a F1.6 (50 IRE) Bianco e nero: 0.18 lx a F1.6 (50 IRE)

### Sistema/Rete

CPU	Processore incorporato RISC a 32 bit
Memoria flash incorporata	32 MB (include un buffer di allarme da 8 MB)
RAM	32 MB (include un buffer di allarme da 8 MB)
Browser	MS Internet Explorer v 5.5 e 6.0 (Windows98/ME/NT4.0/2000)
Sicurezza	Filtraggio IP, Protezione con password
Protocolli supportati	TCP/IP, HTTP, ARP, ICMP, DHCP, FTP, SMTP e SNMP (MIB standard)

©2005 Sony Corporation. Tutti i diritti sono riservati. La riproduzione totale o parziale senza autorizzazione scritta è proibita. Caratteristiche e specifiche sono soggette a cambiamento senza preavviso. Pesi e misure sono approssimativi. Sony è un marchio registrato di Sony Corporation. Sony, RealShot, IPELA e Memory Stick sono marchi registrati di Sony Corporation. Tutti gli altri marchi appartengono ai rispettivi proprietari.  
CA SNC-RZ30P/IT-06/06/2005

Sony Italia S.p.A.  
Professional Solutions Europe Division  
Via Galileo Galilei, 40  
20092 Cinisello Balsamo (MI)  
Tel 02 618 38 1 - Fax 02 618 38 464  
Email: bpe.italia@eu.sony.com