

SONY



IPELA
INTEGRATED VISUAL COMMUNICATION

SNC-RZ50P
Network Camera

www.sonybiz.net/nvm



SNC-RZ50P



Dotata di funzioni avanzate e di un design compatto, la videocamera SNC-RZ50P PTZ è ideale per il monitoraggio in una vasta gamma di applicazioni.

Ultima arrivata nel line-up delle videocamere network di Sony, la SNC-RZ50P adotta una tecnologia avanzata di elaborazione delle immagini, compatibile con tre formati di compressione - JPEG, MPEG-4 e H.264 - per soddisfare tutte le esigenze di rete e applicative. La videocamera è dotata inoltre della funzione "Dual Encoding Capability", che consente lo streaming simultaneo di immagini JPEG e MPEG-4, ampliando ulteriormente la gamma delle applicazioni.

Oltre alle funzionalità di rotazione orizzontale (Pan) e verticale (Tilt), la SNC-RZ50P è dotata di un potente zoom ottico di 26x in grado di ingrandire con estrema chiarezza oggetti distanti o di piccole dimensioni. Inoltre, grazie alla funzione Day/Night, la videocamera è in grado di offrire immagini di alta qualità anche in condizioni di scarsa illuminazione a 0 lx*1.

La SNC-RZ50P è dotata di altre numerose funzioni avanzate - Intelligent Motion Detection, Intelligent Object Detection, Voice Alert, slot per le scheda Compact Flash™ e PC card e Image Flip - che la rendono ideale per una vasta gamma di applicazioni di monitoraggio (scuole, centri commerciali, spazi pubblici, ecc.).

*1 0 lx significa assenza di luce visibile all'occhio umano. Per il funzionamento della videocamera in condizioni di 0 lx è richiesto un illuminatore IR (fornito separatamente da altri produttori).

Vantaggi

Funzionalità PTZ (Pan/Tilt/Zoom) (Fig. 1, 2)

La SNC-RZ50P offre un range di movimento panoramico di 340° e una rotazione verticale di 115°, consentendo un ampio angolo di visione. Lo zoom ottico di 26x e digitale di 12x (per un totale di 312x) permette agli utenti di ingrandire con estrema chiarezza oggetti distanti o piccoli.

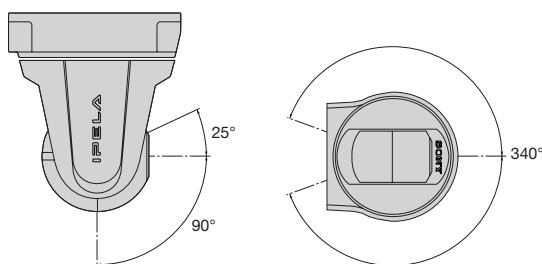


Fig. 1 Range Pan/Tilt



Fig. 2
Zoom ottico 26x
(immagini simulate)

Formati di compressione selezionabili

La videocamera SNC-RZ50P supporta tre formati di compressione: JPEG, MPEG-4 e H.264. Il formato MPEG-4 può acquisire ed inviare immagini in movimento di alta qualità anche con connessioni di rete a larghezza di banda limitata, mentre per formati di compressione più elevati è consigliabile il formato H.264, perché raggiunge un livello di compressione doppio rispetto a MPEG-4.

Per le immagini statiche, si può utilizzare il formato di compressione standard JPEG. Le dimensioni delle immagini sono selezionabili in base al tipo di rete utilizzato e alle esigenze applicative.

Immagini di alta qualità

CCD 1/4 Super HAD™

Grazie al sensore CCD da 1/4" dotato della tecnologia Super HAD di ultima generazione, la SNC-RZ50P offre immagini di altissima qualità; il livello di illuminazione di 2,2 lx a F 1.6 garantisce immagini dotate di un contrasto elevato anche in condizioni di scarsa illuminazione.

Integrazione del frame dinamico (Fig. 3)

La SNC-RZ50P adotta una tecnologia di integrazione del frame dinamico che consente di riprodurre immagini statiche e in movimento con una qualità eccezionale: la videocamera rileva il movimento all'interno del campo visivo e riproduce le immagini riducendo al minimo l'effetto sfuocato, mentre le immagini statiche vengono riprodotte con estrema naturalezza, riducendo al minimo le imprecisioni sui bordi. La nuova tecnologia si avvale di una scansione del sensore interlacciata, più sensibile rispetto a quella progressiva, offrendo immagini nitide anche in condizioni di scarsa illuminazione.



Sony SNC-RZ50P immagine con integrazione del frame dinamico



Delle videocamere tradizionali

Fig. 3 Immagini girate con la SNC-RZ50P di Sony e una videocamera tradizionale

Dual Encoding Capability (Fig. 4)

La SNC-RZ50P è dotata della funzionalità "Dual Encoding Capability", per cui è in grado di riprodurre simultaneamente immagini MPEG-4 e JPEG. Ad esempio, si possono trasferire le immagini MPEG-4 su una rete WAN o VPN Internet, dotate di una larghezza di banda limitata, e archiviare le immagini JPEG ad alta risoluzione su un server locale collegato ad una rete LAN.

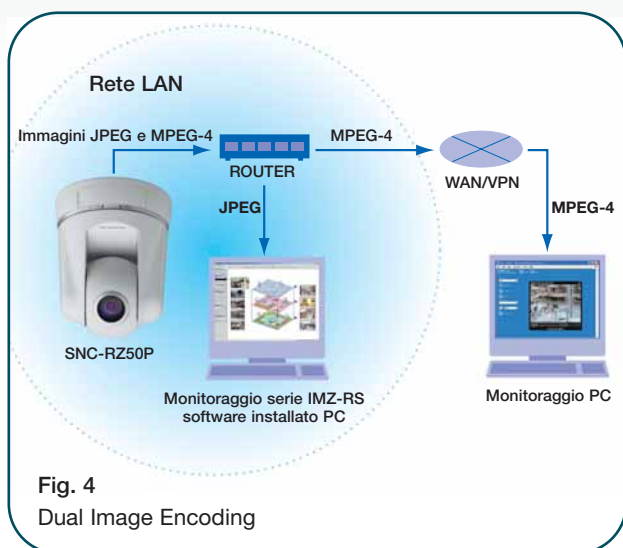


Fig. 4 Dual Image Encoding

Stabilizzatore dell'immagine

Riduce il tremolio delle immagini causato dalle vibrazioni a bassa frequenza, molto utile nelle applicazioni di monitoraggio del traffico e videosorveglianza di esterni.

Funzione Day/Night

Ottimizza la sensibilità sia nelle riprese notturne che diurne. Quando l'illuminazione della scena si riduce e l'immagine si oscura, il filtro a raggi infrarossi viene rimosso automaticamente e la videocamera si commuta in modalità B/N, raggiungendo un'illuminazione minima di 0.01 lx. o B/W mode, richiedendo un'illuminazione minima inferiore a 0.3 lx. In questa modalità, la videocamera può essere utilizzata con illuminatori agli infrarossi, offrendo immagini di alta qualità anche in condizioni di 0 lx*².

*2 0 lux significa assenza di luce visibile all'occhio umano.

Funzioni di allarme

Intelligent Motion Detection

La videocamera SNC-RZ50P è dotata di una funzione intelligente per il rilevamento di attività o movimento, che consente di archiviare e trasferire le immagini e innescare un dispositivo esterno attraverso le uscite dei relé. Per attivare l'allarme, la SNC-RZ50P analizza l'immagine con i 15 frame precedenti (a differenza delle videocamere tradizionali che effettuano l'analisi solo sul singolo frame che precede l'immagine), garantendo sicurezza e diminuendo i componenti di disturbo quali rumore dell'immagine e riducendo i falsi allarmi.

Intelligent Object Detection*³

Consente di rilevare gli oggetti incustoditi e impostare il monitoraggio fino a quattro aree. Questa funzione si rivela particolarmente utile per il rilevamento di oggetti sospetti in aree pubbliche o di incidenti stradali.

*3 Le funzioni Intelligent Object Detection e Intelligent Motion Detection non possono essere utilizzate contemporaneamente.

Ingresso sensore / uscita allarme

Dotata di due ingressi per il sensore, la SNC-RZ50P può ricevere impulsi da sensori esterni e inviare impulsi ad altri dispositivi attraverso le due uscite di allarme relé.

Archiviazione di immagini pre-/post-allarme

Quando un allarme viene attivato, la SNC-RZ50P salva le immagini pre e post allarme su un supporto rimovibile.

Trasferimento delle immagini con FTP/SMTP*⁴

Le immagini di pre/post allarme archiviate possono essere trasferite a un server FTP. Inoltre, i fotogrammi catturati al momento dell'allarme possono essere inviati ad un indirizzo e-mail indicato.

*4 Tutte le immagini trasferite mediante SMTP sono in formato JPEG.

Funzione anti-manomissione*⁵

La videocamera SNC-RZ50P adotta la tecnologia della firma digitale utilizzando la piattaforma PKI (Public Key Infrastructure), che consente agli utenti di verificare l'origine delle immagini inviate, assicurandone l'integrità contro eventuali manomissioni. Viene creato un certificato digitale per ogni videocamera e a tutte le immagini prodotte vengono associate delle firme digitali sotto forma di metadata, assicurandone l'esclusività.

*5 Funzione disponibile con un aggiornamento del software. Per maggiori informazioni, contattare il riferimento commerciale Sony.

Caratteristiche della rete

Accesso simultaneo

Fino a 20 utenti possono accedere contemporaneamente alla SNC-RZ50P e monitorare separatamente le immagini.

Funzionalità Multicasting

La SNC-RZ50P è dotata di funzionalità multicasting integrata per le immagini in formato MPEG-4 e H.264. Quando viene configurata con un router multicast, la videocamera può inviare in streaming dati audio e video a un ampio numero di utenti.

Funzioni di sicurezza della rete

IP Filtering

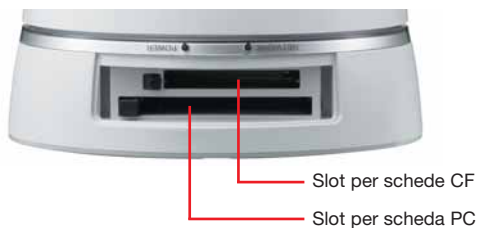
Attivando la funzione IP Filtering, l'accesso alla SNC-RZ50P può essere ristretto a uno o più gruppi di utenti selezionati. È possibile definire fino a dieci gruppi diversi associando ad ognuno di essi un indirizzo IP.

Utilizzo della password

Tramite l'assegnazione di user name e password si possono stabilire cinque livelli di accesso. L'amministratore ha piene facoltà di controllo sulla videocamera, mentre gli altri quattro livelli di accesso possono essere impostati in modo da limitare i privilegi degli utenti a funzioni specifiche (controllo delle funzionalità PTZ, delle opzioni di visualizzazione, controllo dell'otturatore, ecc.).

Slot per schede Compact Flash™ e PC

La SNC-RZ50P è dotata di slot per schede Compact Flash e PC per l'archiviazione di immagini su supporti rimovibili.



Funzionalità wireless

La SNC-RZ50P supporta lo standard IEEE802.11b compatibile con la scheda LAN wireless SNCA-CF1. Inoltre, installando una connessione wireless, è possibile trasmettere segnali su lunghe distanze utilizzando l'antenna esterna SNCA-AN1, risparmiando tempo e denaro.

Funzionalità audio

Audio bi-direzionale

È possibile acquisire l'audio tramite un microfono esterno collegabile all'unità. L'unità possiede inoltre un'uscita audio per speaker, che consente agli utenti di effettuare annunci dal PC remoto - una funzione che amplia sensibilmente le possibilità delle applicazioni di monitoraggio da remoto.

Voice Alert

Consente agli utenti di caricare un file audio registrato in precedenza e riprodurlo in caso di allarme o quando specificato dall'utente.

Interfaccia dell'utente intuitiva (Fig. 5)

La SNC-RZ50P presenta un'interfaccia intuitiva accessibile tramite un PC con Microsoft Internet Explorer. La configurazione dell'interfaccia è semplificata dalle icone intuitive e dal menu. Puntando direttamente e cliccando su qualunque parte dell'immagine sullo schermo,

la videocamera si inclinerà e girerà per inquadrare il punto selezionato. Mantenendo premuto il pulsante sinistro del mouse e spostandosi diagonalmente, l'area selezionata verrà centrata e ingrandita sul monitor.



Fig. 5
GUI intuitiva
(immagini simulate)

Design compatto ed elegante

La SNC-RZ50P si presenta con un design compatto e un elegante pannello posteriore dotato di un rivestimento per nascondere i cavi, ideale per un'installazione in qualsiasi ambiente operativo.

Versatilità nell'installazione

La SNC-RZ50P può essere installata a soffitto o su desktop. Grazie alla funzione elettronica 'Image Flip', la riproduzione delle immagini è estremamente accurata.

Uscita video composita analogica

La SNC-RZ50P è in grado di emettere un segnale video composito analogico attraverso un connettore BNC collocato sul pannello posteriore. Questa funzione è ideale per l'invio di segnali a dispositivi di registrazione o a monitor locali.

Interfaccia RS-232C

Funzione trasparente

L'SNC-RZ50P è dotata di una funzione trasparente disponibile tramite l'interfaccia RS-232C. Questo consente di controllare tramite un PC in rete le apparecchiature esterne collegate alla porta RS-232C della videocamera.

Protocollo VISCA™

La SNC-RZ50P può interfacciarsi con dispositivi di controllo esterni tramite il protocollo VISCA, per il controllo locale delle funzioni PTZ e la configurazione della videocamera.

IPELA

Gli ambienti di lavoro cambiano. La prospettiva di una comunicazione visiva integrata sta oggi diventando realtà grazie alla linea IPELA di Sony – una suite di prodotti e soluzioni intelligenti per il videomonitoraggio e le videoconferenze su reti IP.

Le soluzioni IPELA di Sony utilizzano tecnologie di imaging avanzate ad alta risoluzione e sfruttano il rapido aumento dell'ampiezza di banda delle reti IP per offrire sistemi di videocomunicazione che realizzano la visione di Sony del luogo di lavoro del futuro, in cui i processi decisionali migliorano grazie a comunicazioni dirette più efficienti e in tempo reale tra persone e luoghi lontani.

I sistemi Sony IPELA per il Network Video Monitoring offrono flessibilità e vantaggi economici in applicazioni di sicurezza, videosorveglianza TVCC, monitoraggio da remoto e intrattenimento. Soluzioni complete con una vasta gamma di videocamere IP, videoregistratori network e software di gestione.

Realtà

- Frame rate elevato (30 fps*)
- Sensibilità elevata (illuminazione minima di 0,3 lx)
- Immagini di alta qualità con l'integrazione del frame dinamico

* Il valore massimo dipende dalla configurazione della videocamera

► **Qualità delle immagini eccezionale, anche in condizioni di scarsa luminosità**

Intelligenza

- Intelligent Motion Detection
- Intelligent Object Detection
- Funzione anti-manomissione

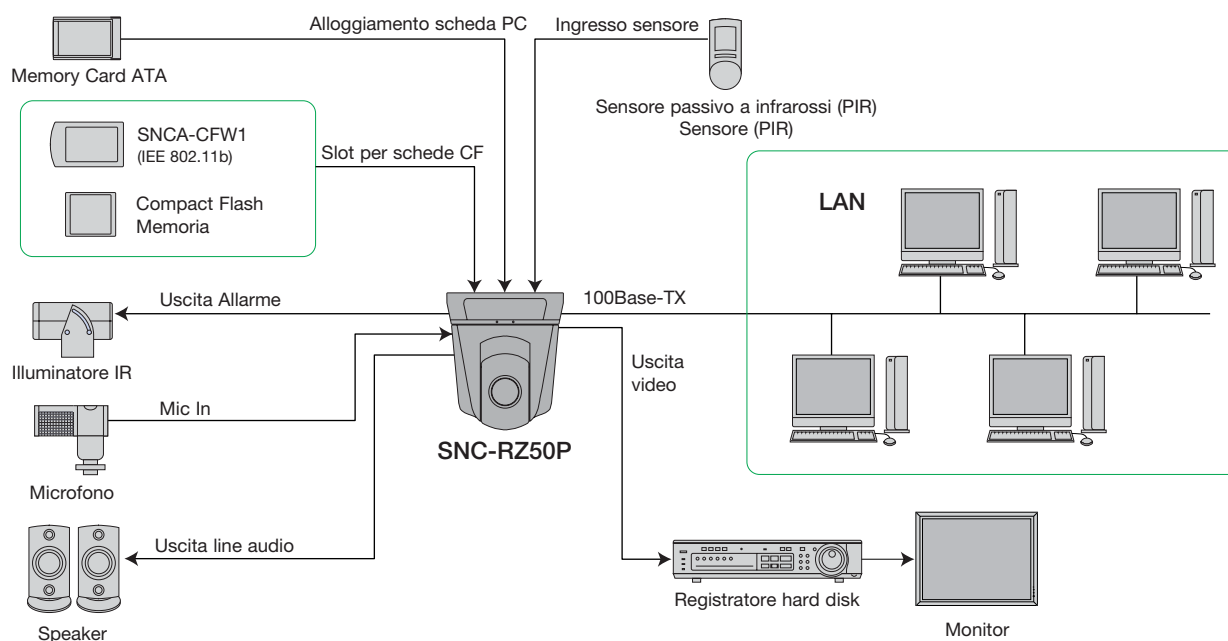
► **Tecnologie che ottimizzano le applicazioni**

Facilità di utilizzo

- Formati di compressione JPEG, MPEG-4 e H.264
- Codifica bidirezionale
- Interfaccia intuitiva

► **Flessibilità e semplicità di utilizzo**

Configurazione del sistema



SNC-RZ50P Specifiche

Videocamera

Sensore	CCD Super HAD 1/4"
Numero di pixel totali	740.000 pixel
Numero di pixel effettivi	400.000 (702x575)
Shutter elettronico	1-1/10.000 s
Controllo del guadagno	Automatico/Manuale (da -3 a +28 dB)
Controllo dell'esposizione	Automatico (Full auto, Shutter-priority, Iris-priority), manuale, compensazione EV, compensazione del controllo
Modalità di bilanciamento del bianco	Auto, Indoor, Outdoor, One-push WB, ATW, Manuale
Ottica	Zoom con messa a fuoco automatica
Rapporto di zoom	zoom ottico 26x (zoom digitale 312x)
Angolo di visione orizzontale	1,7-42°
Distanza focale	f=3,5 - 91,0 mm
Numero F	F1,6 (wide), F3,8 (tele)
Distanza minima dell'oggetto	320 mm (wide), 1.500 mm (tele)
Angolo panoramico	da -170 a +170°
Velocità di rotazione	300°/s (max)
Angolo di inclinazione	da -90 a +25°
Velocità di inclinazione	300°/s (max)
Altre funzioni	Day/Night, Intelligent Motion Detection, Intelligent Object Detection, anti-manomissione, stabilizzatore dell'immagine, Image Flip, posizioni preconfigurate

Immagine

Dimensioni dell'immagine (H x V)	640 x 480, 320 x 240, 160 x 120 (JPEG, MPEG-4, H.264)
Formato di compressione	JPEG, MPEG-4, H.264
Frame rate massimo	
JPEG/MPEG	-4 25 fps (640 x 480)
H.264	8 fps (640 x 480)

Audio

Compressione audio	G.711/G.726 (40, 32, 24, 16 Kb/s)
--------------------	-----------------------------------

Rete

Protocolli	TCP/IP, HTTP, ARP, ICMP, FTP, SMTP, DHCP, SNMP, DNS, NTP
Numero di utenti	20

Interfaccia

Ethernet	10Base-T/100Base-TX (RJ-45)
Interfaccia seriale	RS-232C (funzione trasparente o protocollo VISCA) scheda PC x1, scheda CF x1
Slot per schede	BNC x1, 1.0 Vp-p, 75 Ω
Uscita video analogica	BNC x1, 1.0 Vp-p, 75 Ω
Porte I/O	Ingresso sensore x 2, uscita allarme x 2
Ingresso microfono esterno	Mini-jack (mono, 2.2 K 2.5 V plug in power)
Uscita linea audio	Mini-jack (mono), livello di uscita max: 1 Vrms

Uscita video analogica

Sistema del segnale	PAL (composito)
Risoluzione orizzontale	450 linee TV
Rapporto S/N	> 50 dB
Illuminazione min.	Colore: 2.2 lx (50 IRE, F1,6, AGC ON), B/W: 0,3 lx (50 IRE, F1,6, AGC ON)

Generali

Peso	1,2 kg
Dimensioni (L x A x P)	140 x 166 x 142 mm
Alimentazione	DC 12 V
Consumo	20 W max
Temperatura operativa	0-40 °C
Temperatura di archiviazione	-20-60 °C

Accessori in dotazione

	Staffa di installazione a soffitto (A), staffa di installazione a soffitto (B), viti x6, cavi metallici, adattatore AC, cavo AC, CD-ROM (software di configurazione del sistema, manuale operativo), custodia per staffa di installazione, viti laterali, morsetto per il cavo di alimentazione, piedini di gomma x4
--	--

Requisiti del sistema

Sistema operativo	Microsoft® Windows® 2000/XP
Processore	CPU: Intel® Pentium® IV 1.5 GHz o superiore
Memoria	RAM: 256 MB o superiore
Browser Web	Microsoft Internet Explorer® Ver.6.0

PANNELLO POSTERIORE



ACCESSORI OPZIONALI



SNCA-CFW1
Scheda LAN wireless



SNCA-AN1
Antenna LAN wireless
(Accessorio opzionale per la scheda LAN Wireless SNCA-CFW1)



YT-ICB550/T
Kit per installazione a soffitto
Rivestimento dome colorato



YT-ICB550/C
Kit per installazione a soffitto
Rivestimento dome trasparente



YT-MA550
Adattatore per YT-ICB550

Nota: Le immagini o i suoni potrebbero essere protetti da privacy. È responsabilità del cliente accertarsi di essere conforme alle normative vigenti. L'accesso alle immagini e ai file audio è protetto solo da username e password configurati dall'utente. Poiché il sistema opera su reti IP, esiste il rischio che utenti non autorizzati possano accedere alle immagini o ai file audio monitorati.

© 2006 Sony Corporation. Tutti i diritti riservati. È vietata la riproduzione totale o parziale senza autorizzazione scritta. Caratteristiche e specifiche sono soggette a cambiamento senza preavviso. Pesi e misure non metrici sono approssimativi. Alcune delle immagini presentate in questo catalogo sono simulate. Sony è un marchio registrato di Sony Corporation. IPELA, Super HAD CCD e VISCA sono marchi registrati di Sony Corporation. Tutti gli altri marchi registrati appartengono alle rispettive società proprietarie.

CA SNC-RZ50P/IT-14/04/2006

www.sonybiz.net/nvm

SONY