

Telecamera Network con ottica zoom integrata

INTRODUZIONE

La funzionalità in rete, l'elevata qualità delle immagini e le caratteristiche sofisticate rendono la SNC-Z20P di Sony la scelta ideale per applicazioni di monitoraggio in rete.

La SNC-Z20P è dotata di un CCD 1/4" molto sensibile con tecnologia Exwave HAD™ che assicura un'alta qualità delle immagini. La compressione delle immagini in formato JPEG agevola il processo di distribuzione in rete. Fornita di un'ottica zoom auto-focus da 18x, questa telecamera è in grado di avvicinare con eccezionale chiarezza oggetti distanti o di piccole dimensioni. Per riprodurre immagini in movimento in maniera scorrevole, il frame rate può essere impostato a 25 fps con una risoluzione VGA. Il suo web server integrato consente di visualizzare le immagini e di controllarle tramite un PC dotato di web browser standard o del software opzionale per il monitoraggio Sony IMZ-RS (RealShot Manager Software). La SNC-Z20P possiede funzioni sofisticate, come la visione Day/Night e la funzione Slow Shutter e Activity Detection per facilitare le operazioni di monitoraggio.



CARATTERISTICHE

Alta qualità dell'immagine e rapporto dell'ottica zoom elevato

La SNC-Z20P possiede un CCD 1/4" con tecnologia Exwave HAD che offre immagini in alta risoluzione con una sensibilità elevata e raggiunge una risoluzione orizzontale di 460 linee TV. L'ottica zoom 18x auto-focus integrata garantisce immagini nitide anche se sottoposte ad ingrandimento. Quando lo zoom ottico e quello digitale da 12x sono usati insieme, il rapporto di ingrandimento arriva ad un valore massimo di 216x. Per effettuare riprese con un'angolazione più ampia, si può applicare alla telecamera una lente opzionale Wide Conversion VCL-0637H.

Monitoraggio remoto / Controllo su reti

La SNC-Z20P è dotata di interfaccia 100Base-TX/10Base-T (RJ-45) e di web server integrato. Questo consente ad un PC con web browser standard di monitorare le immagini live e controllare l'unità senza la necessità di ulteriori software o plug-in. Fino a 50 utenti possono accedere, monitorare e controllare contemporaneamente le immagini di una telecamera SNC-Z20P. Installando il software opzionale per il monitoraggio IMZ-RS, si possono monitorare fino a 32 telecamere e controllarle da un solo PC. Le immagini di queste telecamere possono anche essere registrate sull'hard drive del PC. Inoltre le immagini sono visibili anche su un PDA¹.

Frame rate elevato

La SNC-Z20P offre un frame rate massimo di 25 fps², che consente di ottenere immagini molto fluide e chiare. Il frame rate può essere impostato in modalità fissa o variabile: la modalità si regola poi automaticamente in base all'ampiezza di banda disponibile.

Funzioni di Network Security

Filtro IP

Utilizzando la funzione di filtro IP, l'accesso alla SNC-Z20P può essere ristretto ad uno o più gruppi di utenti selezionati. È possibile stabilire fino a dieci gruppi diversi definendo una gamma di indirizzi IP per ogni gruppo. L'impostazione di questi gruppi restringe l'accesso alla telecamera alla gamma di indirizzi IP definita, negando in tal modo l'accesso a tutti gli altri indirizzi.

Protezione della password

Tramite l'assegnazione di user name e password si stabiliscono quattro livelli di accesso. Generalmente, l'amministratore ha un accesso/controllo completo della telecamera, mentre gli altri tre livelli sono impostabili per limitare i privilegi dell'utente nell'utilizzo delle funzioni, come il controllo dello zoom e dell'otturatore, la visualizzazione, ecc.

Qualità e dimensione dell'immagine / Image Flip selezionabili

La SNC-Z20P vi offre la flessibilità di selezionare la qualità e le dimensioni delle immagini in base all'ampiezza di banda della vostra rete. Utilizzando il formato di compressione standard JPEG, la SNC-Z20P ha un rapporto di compressione selezionabile tra 1/5 e 1/60. La dimensione dell'immagine è selezionabile tra quattro modalità: 736 x 544, 640 x 480, 320 x 240 e 160 x 120. Le immagini sono reversibili elettronicamente, permettendo l'installazione in varie posizioni.

Funzione Day / Night e Slow Shutter

La SNC-Z20P è dotata della funzione Day / Night che ottimizza la sensibilità sia nelle riprese notturne che diurne. Quando l'illuminazione della scena si riduce e l'immagine si oscura, il filtro a raggi infrarossi viene rimosso automaticamente e la telecamera si commuta in modalità B/N, raggiungendo un'illuminazione minima di 0.01 lx (F1.4, 50IRE, Slow shutter OFF) – un drastico miglioramento rispetto allo 0.7 lx in modalità a colori. La modalità slow shutter migliora notevolmente la sensibilità consentendo di prolungare il periodo di accumulazione della carica del CCD ad un secondo.

BLC (Backlight Compensation)

La funzione BLC (Backlight Compensation) contribuisce a superare gli effetti della retroilluminazione che spesso mettono in ombra il soggetto dell'immagine. La luminosità dell'immagine si regola automaticamente e consente di effettuare cambiamenti nelle condizioni di luce, ottimizzando la nitidezza dell'immagine anche nelle condizioni di luce più avverse.

Interfacce versatili

Slot per scheda PC-CARD³

Uno slot per scheda PC-Card integrata nel pannello frontale della SNC-Z20P incrementa la capacità di storage della SNC-Z20P per la modalità di registrazione pre/post-allarme tramite l'aggiunta di una memory card ATA flash o di una scheda hard disk drive (HDD) ATA. Si possono utilizzare anche dispositivi di registrazione IC come la Memory Stick™ con adattatore di Memory Stick/scheda PC-Card.

Funzionamento in rete wireless

La SNC-Z20P è compatibile con una scheda PC wireless compatibile con IEEE 802.11b che consente il funzionamento in una rete wireless⁴.

Interfaccia RS-232C (Funzione trasparente o Protocollo VISCA™)

La SNC-Z20P integra la funzione di porta trasparente disponibile via interfaccia RS-232C. Questo consente di controllare tramite un PC in rete le apparecchiature esterne collegate alla porta RS-232C della telecamera. La SNC-Z20P può essere controllata tramite il protocollo VISCA da un dispositivo esterno, che permette il controllo locale dell'ottica della telecamera.

Uscita video analogica (video composito)

La SNC-Z20P è in grado di emettere un segnale video composito analogico da un connettore BNC collocato sul suo pannello posteriore. In tal modo, si rende possibile la registrazione o il monitoraggio dell'immagine locale collegando le apparecchiature video come i video-registratori time-lapse e su hard disk, i multiplexer e i monitor video.

1: Contattare Sony o un dealer autorizzato per il PDA appropriato.

2: Per raggiungere il livello di frame rate più elevato, è necessaria una capacità di processo del PC ed un'ampiezza di banda della rete adeguate.

3: Contattare Sony o un dealer autorizzato per le schede PC compatibili con la SNC-Z20P.

4: Contattare Sony o un dealer autorizzato per le schede Wireless LAN compatibili con la SNC-Z20P.



Alimentazione su Ethernet

Funzione di allarme

Activity Detection/ Alarm Trigger

La SNC-Z20P è dotata di un sensore integrato di activity-detection che può essere configurato per attivare un segnale di allarme o un interruttore attraverso le porte di uscita dell'allarme. Se viene rilevato un cambiamento di luminosità nell'area assegnata, automaticamente si attiva l'allarme.

Inoltre, la telecamera possiede una porta di ingresso allarme per ricevere l'azionamento da un sensore esterno.

Archivio delle immagini pre/post-allarme

La memoria interna da 8MB o tramite l'installazione di una memory card nell'apposito slot PC-Card, la SNC-Z20P archivia centinaia di immagini pre/post-allarme dal sensore activity-detection o dall'ingresso allarme.

Trasferimento delle immagini con FTP / SMTP

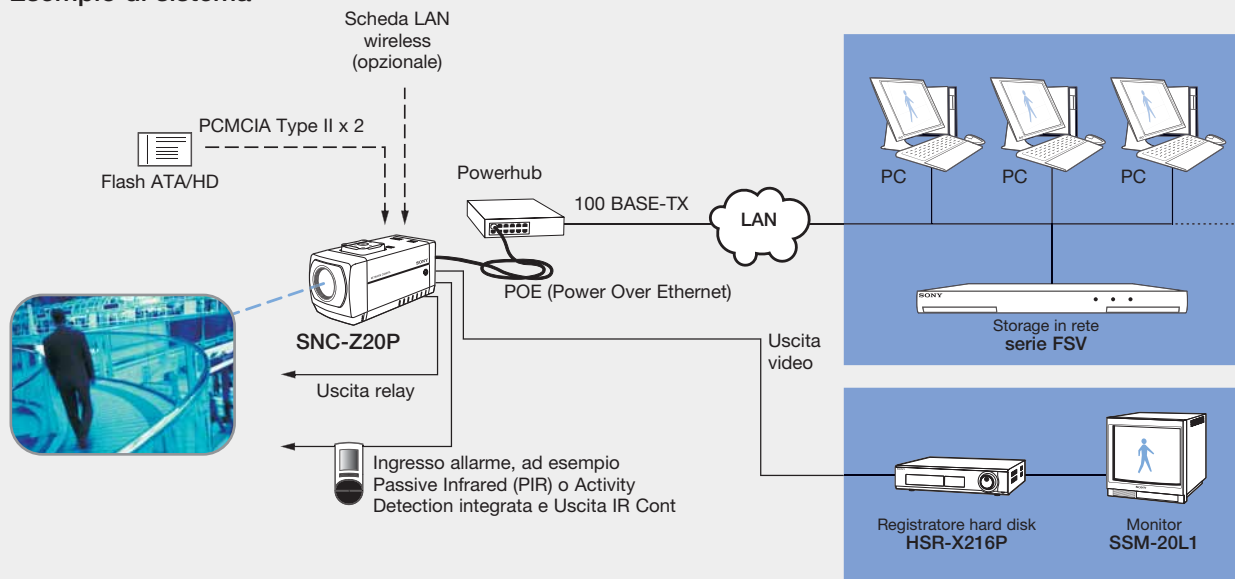
Le immagini pre/post-allarme archiviate durante l'evento di allarme possono essere trasferite ad un server FTP, mentre i fermo-immagini si possono inviare ad un indirizzo email specifico come allegato JPEG, consentendo all'utente di vedere ciò che è avvenuto prima e dopo un allarme.

Funzionamento su Ethernet / AC 24V/DC 12V

La SNC-Z20P offre una scelta tra tre diverse alimentazioni. 24 V AC o 12 V DC e possono essere forniti attraverso il terminale di alimentazione standard. L'alimentazione può essere fornita anche via cavo Ethernet CAT5 da un sistema⁵ compatibile con IEEE 802.3af. 24 V AC, 12 V DC o PoE (Power over Ethernet) viene selezionata automaticamente in base all'alimentazione fornita.

5: È necessaria un'apparecchiatura di rete in grado di fornire un'alimentazione compatibile con IEEE 802.3af. Contattare Sony o un dealer autorizzato per l'apparecchiatura di rete appropriata.

Esempio di sistema



SPECIFICHE

SNC-Z20P

Camera

Dispositivo di immagine	CCD 14" IT con tecnologia Exwave HAD
Numero di pixel effettivi (O x V)	752 x 582
Otturatore elettronico	1 a 1/10 000 s
Esposizione	Automatica (Full Auto -compensazione del controllo inclusa-, Shutter-priority, Iris-priority) e manuale
Bilanciamento del bianco	Auto, ATW, Indoor, Outdoor, One-Push, Manual
Compensazione EV	-1.75 a +1.75 EV (15 steps)
Iris	Automatico/Manuale (F 1.6 a chiuso)
Guadagno	Automatico / Manuale (-3 a +28 dB)
Modalità di messa a fuoco	Automatica/Manuale (Near, Far, One-push, Auto-focus)

Ottica

Tipo	Ottica zoom con messa a fuoco automatica
Rapporto di zoom	18x ottico, 216x con zoom digitale
Distanza focale	f = 4.1 mm a 73.8 mm
Angolo orizzontale di visualizzazione	48° (wide) a 2.7° (tele)
Numero F	F1.4 (wide), F3.0 (tele)
Distanza minima dell'oggetto	10 mm (wide), 800 mm (tele)

Sistema/Rete

CPU	processore RISC 32-bit
RAM	32 MB (include 8 MB di memoria di allarme)
Memoria flash	8 MB
Dimensione dell'immagine (O x V)	736 x 544, 640 x 480, 320 x 240, 160 x 120
Compressione	JPEG
Indice di compressione	1/5 a 1/60 (10 steps)
Frame rate	25 fps max. (640 x 480)
Protocolli	TCP/IP, ARP, ICMP, HTTP, FTP, SMTP, DHCP, DNS, NTP, e SNMP (MIB-2)

Interfaccia

Ethernet	100Base-TX/10Base-T (RJ-45)
Slot scheda PC	1 x PCMCIA Type II
Uscita video	Analogica video composito (1 x BNC), 1.0 Vp-p, 75 Ω, non bilanciata, sincr. negativa
Ingresso sensore	1
Uscita allarme	2
Interfaccia seriale	RS-232C (Funzione trasparente o Protocollo VISCA)

Uscita video analogica

Sistema di segnale	PAL
Sistema Sinc.	Interno
Risoluzione orizzontale	460 linee TV
Rapporto S/N	Superiore a 50 dB (AGC OFF, Weight ON)
Illuminazione minima	0.7 lx (F1.4, 50 IRE, a colori, Slow shutter OFF) 0.01 0.02 lx (F1.4, 50 IRE, B/N, Slow shutter OFF)

Generali

Peso	800 g
Dimensioni (L x A x P)	80 x 77 x 177 mm
Alimentazione	DC 12 V, AC 24 V, o Power over Ethernet IEEE 802.3af
Consumo	9 W
Temperatura di funzionamento	Da 0°C a 40 °C
Temperatura di archivio	Da -20 °C a +60 °C
Umidità di esercizio	Da 20% a 80%, senza condensa
Umidità di archivio	Da 20% a 95%, senza condensa
Accessori in dotazione	CD-ROM (programma di configurazione e guida utente), Wire rope, Manuale di installazione, viti M4

Accessori opzionali

Memory Stick MSA-128A/64A/32A/16A
Memory Stick Duo MSA-M32A/M16A
Memory Stick Pro MSX-1G/512/256
Adattatore per Memory Stick/scheda PC MSAC-PC3
Ottica Wide Conversion VCL-0637H

Requisiti del sistema

SISTEMA OPERATIVO E WEB BROWSER

Sistema operativo	Microsoft® Windows® 98/98SE/ME/NT4.0/2000/XP
Processore	Intel® Pentium® III, 500 MHz o superiore (Intel Pentium 4, 1 GHz o superiore, raccomandato)

Memoria	Minima 128 MB RAM
Display	1024 x 768, true colour o superiore

REQUISITI DI SISTEMA PER PC SOFTWARE SERIE IMZ-RS

Sistema operativo	Microsoft Windows 2000/XP
Processore	Intel Pentium 4, 2.4 GHz o superiore
Memoria	256 MB RAM minima
Scheda video	Supporta 1024 x 768 con una profondità del colore di 16/24 bit
Scheda Interfaccia di rete	Ethernet 100Base-T
Storage video (hard disk locale del PC o Network Attached Storage)	



Visione laterale



Pannello posteriore

©2005 Sony Corporation. Tutti i diritti sono riservati. La riproduzione totale o parziale senza permesso scritto è proibita. Design, caratteristiche e specifiche sono soggette a cambiamento senza preavviso. Pesì e misure sono approssimativi. Sony, IPELA, Memory Stick, Exwave HAD e VISCA sono marchi registrati di Sony Corporation. Tutti gli altri marchi registrati appartengono alle rispettive società proprietarie.
CA SNC-Z20P/IT- / /2005

Sony Italia S.p.A.
Professional Solutions Europe Division
Via Galileo Galilei, 40
20092 Cinisello Balsamo (Mi)
Tel 02 618 38 1 - Fax 02 618 38 464
Email: bpe.italia@eu.sony.com