

SONY®

Nuove potenzialità per le
telecamere analogiche

IPELA
INTEGRATED VISUAL COMMUNICATION



SNT-V704
Video Network Station

www.sonybiz.net/networkvideo

IPELA

Immaginate di essere collegati da remoto a una filiale con una qualità d'immagine così realistica da avere l'impressione di trovarvi nella stessa stanza. Immaginate una risoluzione talmente nitida da consentire di trasmettere anche le più impercettibili espressioni facciali. "IPELA" introduce un livello di realismo finora mai raggiunto. "IPELA" permette di ottenere un livello di operatività estremamente sofisticato. Le sue capacità di riconoscimento visivo, sgranatura e regolazione video vanno oltre quelle dei normali sistemi di videomonitoraggio per supportare obiettivi di business più avanzati. "IPELA" offre l'accesso alle tecnologie più evolute. L'interfaccia grafica intuitiva e di facile impiego, ad esempio, rende estremamente facile l'utilizzo di questi sistemi. "IPELA" garantisce la massima versatilità di utilizzo.

SNT-V704

L'SNT-V704 è una Video Network Station compatta e ad alte prestazioni che consente agli utenti di monitorare e controllare in modo remoto una serie di telecamere analogiche attraverso una rete TCP/IP. L'unità accetta fino a quattro ingressi video analogici, offrendo un'eccellente versatilità ai sistemi di monitoraggio IP. Potendo supportare sia il formato video MPEG-4 che le immagini compresse JPEG con una frequenza di aggiornamento di 25 fps, l'SNT-V704 offre la possibilità di scegliere un ingresso passante video elevato con l'opzione MPEG-4 oppure immagini fisse di alta qualità con l'opzione JPEG. Il supporto USB per l'estensione della capacità di storage, la funzione audio bidirezionale e una serie di altre caratteristiche come le funzioni di allarme, di trasferimento delle immagini e di protezione della rete permettono di eseguire operazioni di monitoraggio scalabili ed efficienti. Se l'esigenza è quella di convertire le telecamere analogiche esistenti in un sistema di monitoraggio IP, l'SNT-V704 rappresenta la risposta più adatta.



CARATTERISTICHE

■ Monitoraggio/controllo di telecamere analogiche attraverso la rete

La Video Network Station SNT-V704 supporta il protocollo TCP/IP, consentendo di monitorare in modo remoto le immagini di quattro telecamere analogiche e di controllare le telecamere attraverso una LAN (Local Area Network) o una WAN (Wide Area Network). Dotata di un Web server integrato, l'SNT-V704 permette di monitorare le immagini in diretta e di regolare le impostazioni delle telecamere collegate attraverso un PC e il Web browser Microsoft® Internet Explorer®, senza bisogno di software aggiuntivi. Sono disponibili vari modelli di visualizzazione e vari formati. Le immagini delle telecamere possono essere monitorate da 50 utenti simultaneamente.

■ Supporto di MPEG-4/JPEG

L'SNT-V704 supporta sia il formato MPEG-4 che il formato JPEG. Gli utenti hanno così la possibilità di scegliere tra l'ampiezza di banda MPEG-4 e la compressione standard JPEG. L'SNT-V704 offre lo streaming indipendente dei dati dalle porte analogiche a una velocità massima di 25 fps e immagini VGA (640 x 480) per ogni porta, aumentando enormemente le capacità dei sistemi di monitoraggio IP.

■ Funzione audio bidirezionale

L'SNT-V704 è dotato di un ingresso per microfono esterno che consente, mediante il collegamento di un microfono, di eseguire un monitoraggio audio da un PC remoto. L'unità possiede inoltre un'uscita audio per altoparlanti attivi, che consente di effettuare annunci dal PC remoto, una funzionalità che amplia sensibilmente le possibilità delle applicazioni di monitoraggio remoto.

■ Monitoraggio/controllo di telecamere analogiche attraverso la rete





■ Porta USB per la memorizzazione esterna dei dati

La capacità di memorizzazione dei dati può essere aumentata con un disco rigido esterno o con un dispositivo di memoria flash USB. Le immagini compresse MPEG-4 e JPEG possono essere registrate sul dispositivo esterno e visualizzate da un PC^{*1}. È possibile effettuare registrazioni periodiche e registrare le immagini pre- e post-allarme.

*1 Per la visualizzazione dei file MPEG-4 è richiesto il software applicativo in dotazione.

■ Funzione di allarme

L'SNT-V704 è dotata di una funzione integrata di rilevazione dell'attività che può essere impostata in modo da generare un allarme su tutte le porte che supportano questo tipo di uscita. È possibile impostare fino a due aree di rilevazione per ogni telecamera. Inoltre, grazie a una porta di ingresso collegata a un sensore esterno, che può trasmettere un segnale di attivazione, e a un buffer integrato da 32 MB, l'SNT-V704 può memorizzare centinaia di immagini anteriori e successive al momento in cui viene attivato un allarme – tramite la funzione di rilevazione dell'attività, l'apposita porta di ingresso o entrambe. Le immagini pre- e post-allarme possono quindi essere trasferite a un server FTP o registrate su un dispositivo di memorizzazione esterno. All'occorrenza, l'immagine acquisita al momento di un evento di allarme può anche essere inviata a uno o più indirizzi di e-mail precedentemente designati.

■ Interfaccia seriale (RS-232C/485/422)

Usando l'interfaccia seriale SNT-V704, è possibile effettuare un controllo Pan/Tilt/Zoom (PTZ) e un insieme limitato di regolazioni sulle impostazioni delle telecamere^{*2}.

*2 Per l'elenco delle telecamere che è possibile controllare, contattare l'ufficio vendita locale Sony.

■ Funzione di mascheramento dinamico



Pan/Tilt



Zoom

■ Funzione di protezione della rete

L'accesso alle videocamere attraverso l'SNT-V704 può essere limitato mediante un filtro IP. È possibile definire fino a dieci gruppi diversi, associando ad ognuno di essi un indirizzo IP. È inoltre possibile, mediante l'assegnazione di nomi utente e password specifici, definire quattro livelli di accesso.

■ Funzione di mascheramento dinamico

È possibile mascherare fino a due aree rettangolari all'interno di ogni immagine della telecamera. Questo mascheramento rimane attivo anche durante le operazioni di panning, inclinazione o zoom della telecamera.

■ Altre caratteristiche

FUNZIONE "TOUR"

Consente all'utente di preimpostare fino a cinque modelli di scansione con un massimo di 16 posizioni in ognuno.

FUNZIONE "AREA SETTING"

Permette all'amministratore di ritagliare un'area all'interno di un'immagine, una funzione particolarmente utile quando si desidera monitorare un'area specifica all'interno di quell'immagine.

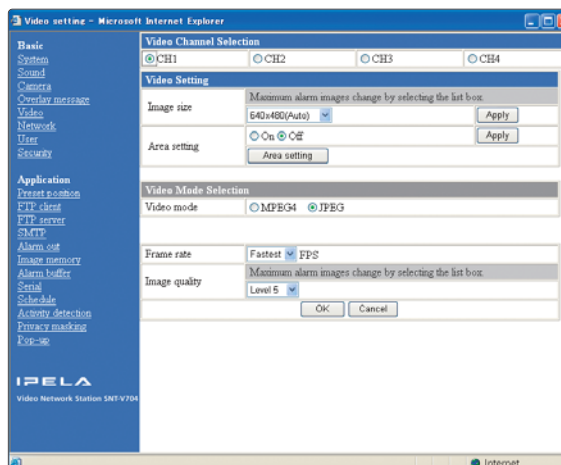
COMPATTA E LEGGERA

Compatta e leggera, l'SNT-V704 è ideale per le installazioni in piccoli spazi. Naturalmente è anche possibile il montaggio in rack.

CONFIGURAZIONE FACILE

L'SNT-V704 può essere facilmente configurata mediante un menu di semplice utilizzo.

■ Menu di configurazione



SPECIFICHE

INTERFACCIA VIDEO ANALOGICA

Ingresso video	Composito analogico (4 BNC), 1,0 Vp-p, 75 Ω, non bilanciato, sincronizzazione negativa, sensore automatico per NTSC o PAL
Uscita video	Composita analogica (4 BNC), 1,0 Vp-p, 75 Ω, non bilanciata, sincronizzazione negativa (loop-through)

AUDIO

Compressione audio	G.711 (64 Kb/s)
Ingresso microfono	Mini-jack (mono) Supporto del sistema di alimentazione plug-in (5,0 V DC)
Uscita Line	Mini-jack (mono x 2 canali) Livello di uscita max. 1,1 Vrms
Ingresso Line	Mini-jack (mono x 2 canali) Livello di uscita max. 1,1 Vrms

SISTEMA/RETE

CPU	Processore RISC a 64 bit
RAM	128 MB (incluso un buffer per allarmi da 32 MB)
Memoria flash	32 MB
Dimensione delle immagini (JPEG/MPEG-4)	720 x 576, 640 x 480, 320 x 240
Compressione	JPEG/MPEG-4
Rapporto di compressione	Variabile in*
Frequenza fotogrammi (JPEG/MPEG-4)	Max. 25 fps x 4 canali (640 x 480)
Protocolli	TCP/IP, ARP, ICMP, HTTP, FTP (server/client), SMTP, DHCP, DNS, NTP, SNMP (MIB-2)
Numero di client	Max. 50

INTERFACCIA

Ethernet	100Base-TX/10Base-T (RJ-45)
Ingresso sensore	4 (sono supportati dispositivi da 3,3 a 24 V, gli ingressi dei fotoaccoppiatori sono elettricamente isolati dall'unità)
Uscita allarmi	4 (24 V DC o inferiore, 1A, le uscite dei relè meccanici sono elettricamente isolate dall'unità)
Interfaccia seriale	RS-232C/485/422 (per il controllo della telecamera)
Porta USB	USB 2.0 (solo per l'uso di dispositivi di memoria di massa USB)

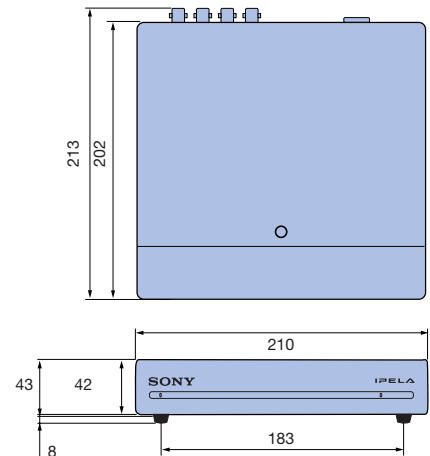
GENERALI

Peso approssimativo	1,2 kg
Dimensioni (L/A/P)	210 x 42 x 202 mm
Requisiti di alimentazione	DC 12 V (adattatore AC incluso)
Consumo di energia	18 W
Temperatura di esercizio	Da -10°C a 40°C
Temperatura di stoccaggio	Da -20°C a 60°C
Umidità di esercizio	20-80%, senza condensa
Umidità di stoccaggio	20-95 %, senza condensa
Accessori in dotazione	CD-ROM (programma di configurazione e manuale utente) (1), presa I/O (2), adattatore AC, cavo AC, manuale di installazione (1)

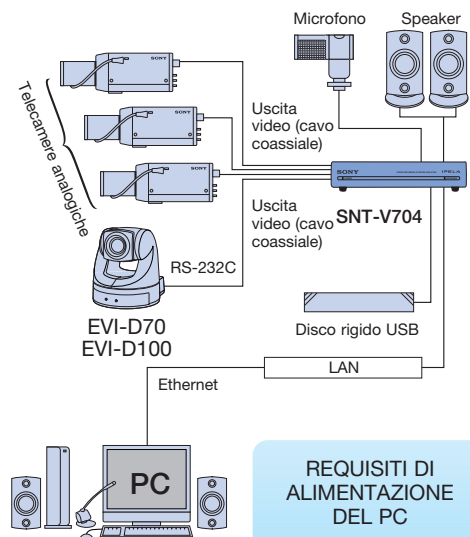
* Il rapporto di compressione si basa su un'immagine di 24 bit per elemento (8 bit per ogni elemento R, G e B).

DIMENSIONI

Unità: mm



CONFIGURAZIONE DEL SISTEMA



REQUISITI DI ALIMENTAZIONE DEL PC

PC CPU

Pentium IV, 2 GHz o superiore (consigliato: Pentium IV, 3 GHz o superiore)

RAM

256 MB o superiore (consigliata: 512 MB o superiore)

Dimensioni del monitor
1024 x 768, true colour o superiore

Sistema operativo

Microsoft Windows 2000/XP

Browser

Internet Explorer versione 5.5 o 6.0

Pannello posteriore



© 2005 Sony Corporation. All rights reserved.

La riproduzione totale o parziale senza autorizzazione scritta è proibita.

Disegni, caratteristiche e specifiche sono soggetti a cambiamento senza preavviso.

Pesi e misure sono approssimativi.

Sony è un marchio registrato di Sony Corporation.

IPELA è un marchio di Sony Corporation.

Tutti gli altri marchi registrati appartengono alle rispettive società proprietarie.

SNT-V704/IT-30/09/2005