

AXIS 233D Network Dome Camera

Telecamera PTZ ad alta velocità con sensore Progressive Scan e zoom 35x



AXIS 233D Network Dome Camera è dotata di caratteristiche straordinarie quali Progressive Scan, zoom ottico 35x, e di funzioni PTZ veloci e precise per prestazioni eccezionali e immagini di qualità. La telecamera AXIS 233D è appositamente studiata per installazioni di sicurezza complesse nei grandi spazi, quali aeroporti, casinò, stadi e porti.



ZOOM 35X >

Lo zoom ottico 35x e digitale 12x offre funzioni potenti che consentono il monitoraggio di oggetti distanti con dettagli precisi.

ZOOM DI AREA >

Grazie alla funzionalità WDR (Wide Dynamic Range) 128x, la telecamera AXIS 233D è in grado di assicurare video di alta qualità anche in condizioni di luce complesse.

TECNOLOGIA PROGRESSIVE SCAN >

La telecamera AXIS 233D utilizza l'esclusiva funzione dello zoom di area per eseguire lo zoom immediato sulla zona desiderata di una determinata scena.

ELECTRONIC IMAGE STABILIZER >

La funzione EIS (Electronic Image Stabilizer) consente di ridurre l'effetto delle vibrazioni causate dal traffico o dal vento, fornendo immagini più nitide.

WIDE DYNAMIC RANGE >

L'elevata precisione del movimento a bassa velocità di 0,05°/sec permette di seguire un oggetto da grande distanza, mentre la velocità massima di 450°/sec consente una rotazione e un'inclinazione estremamente veloci.

PRESTAZIONE PTZ >

La tecnologia Progressive Scan permette di effettuare riprese nitide e ad alta risoluzione degli oggetti in movimento.

AXIS[®]
COMMUNICATIONS

PER INSTALLAZIONI DI SICUREZZA COMPLESSE

La AXIS 233D è una telecamera di rete a cupola progettata per installazioni di sicurezza complesse. È dotata di una vasta gamma di funzionalità, tra cui zoom 35x, Progressive Scan, funzioni PTZ veloci e precise, WDR per prestazioni eccezionali e immagini di alta qualità. La telecamera AXIS 233D è particolarmente indicata per applicazioni di sorveglianza delicate, quali aeroporti, stadi, casinò e porti, zone speciali dove risulta determinante seguire gli oggetti in movimento da grande distanza e visualizzarli con precisione nel dettaglio.

FORMIDABILE ZOOM OTTICO 35X

Il potente zoom ottico 35x e digitale 12x consentono alla telecamera AXIS 233D di ingrandire oggetti piccoli e distanti, quali ad esempio le targhe che devono essere identificate con chiarezza da una distanza di 160 m. È possibile rimpicciolire o visualizzare le immagini a grandezza naturale nella posizione standard dello zoom 35x, ottenendo una visione nitida e chiara, ricca di colori e dettagli.



ZOOM DI AREA

La telecamera AXIS 233D è in grado di utilizzare la funzione PTZ sulla zona desiderata di una scena monitorata. È sufficiente definire una zona per eseguire l'ingrandimento immediato e ottenere la relativa visione dettagliata.

SUPPORTO PER AUDIO BIDIREZIONALE

Grazie al collegamento ad altoparlanti e microfoni esterni, la telecamera AXIS 233D consente agli utenti ubicati in postazioni remote non solo di vedere, ma anche di ascoltare ciò che accade nell'area sorvegliata e di impartire ordini o richieste a visitatori e malintenzionati.

QUALITÀ DI IMMAGINE SUPERIORE

PROGRESSIVE SCAN

With traditional interlaced scanning NTSC/PAL techniques, every image consists of two frames that are captured after each other and merged together. This results in degraded quality when freezing the image in recorded video. AXIS 233D instead uses progressive scan, capturing the full image at the same moment, which provides non-distorted, superior quality images with drastically reduced motion blur.

ELECTRONIC IMAGE STABILIZER (EIS)

La funzione EIS (Electronic Image Stabilizer) consente di ridurre l'effetto delle vibrazioni causate dal traffico o dal vento fornendo immagini più nitide. Questa funzione risulta particolarmente utile quando la telecamera AXIS 233D è installata in posizioni soggette a scuotimento o vibrazioni, come ad esempio su un palo o vicino a un'autostrada in caso di traffico intenso.



AXIS 233D



Telecamera normale

WIDE DYNAMIC RANGE (WDR)

La telecamera AXIS 233D dispone della funzionalità WDR 128x per mantenere il contrasto e assicurare video di alta qualità e immagini dettagliate anche in condizioni di luce complesse, come in casi di sorgenti di luce molto potente come il sole, forte controluce o zone in ombra.



AXIS 233D



Telecamera normale

FUNZIONI MPEG-4 E MOTION JPEG UTILIZZABILI INSIEME

La telecamera AXIS 233D offre flussi in formato MPEG-4 e Motion JPEG. È possibile ottimizzare i flussi video in termini di qualità immagini ed efficienza di larghezza di banda configurando la velocità di trasmissione in fotogrammi, il livello di compressione e il formato, e ottenere così velocità di trasmissione massime di 30 fotogrammi al secondo con una risoluzione 4CIF in tutti i tipi di compressione.

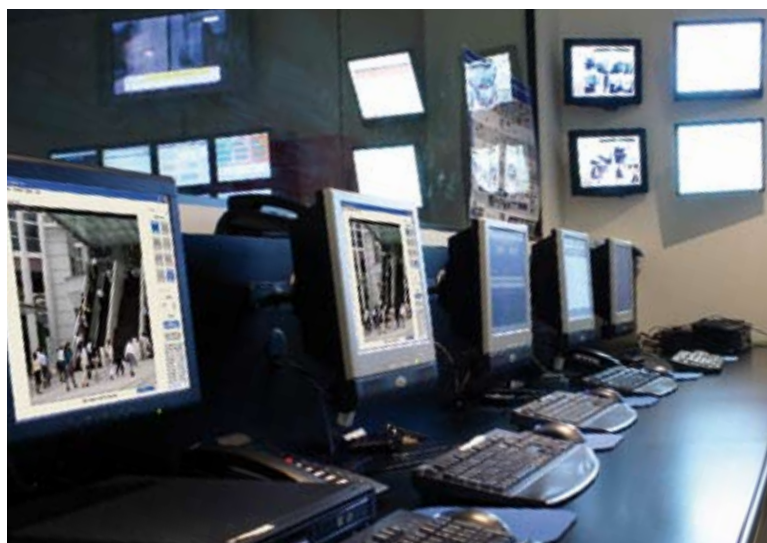
ECCEZIONALI PERFORMANCE DI PAN/TILT

L'applicazione della massima velocità di 450°/sec e l'elevata precisione del movimento a bassa velocità di 0,05°/sec consentono alla telecamera AXIS 233D di seguire una persona che cammina a una distanza di 400 m e di eseguire la funzione PTZ con qualsiasi posizione preimpostata in meno di 1,5 secondi. La funzione Freeze mantiene l'immagine durante la modifica delle posizioni preimpostate per facilitarne l'utilizzo, mentre la funzionalità E-flip esegue l'inversione elettronica dell'immagine a 180° quando si segue un oggetto in movimento sotto la cupola.

FUNZIONI AVANZATE PER LA PROTEZIONE E LA GESTIONE DELLE RETI

La telecamera AXIS 233D dispone dell'utility AXIS Camera Management che offre la gestione centralizzata di AXIS 233D e di altre periferiche network video Axis. È inoltre possibile identificare e visualizzare lo stato delle connessioni di rete, impostare indirizzi IP, configurare una o più unità, gestire gli aggiornamenti del firmware e i diritti di accesso degli utenti. AXIS 233D Network Dome Camera offre una serie completa di funzioni di protezione per la rete, come filtri per indirizzi IP, crittografia HTTPS e autenticazione IEEE 802.1X.

La telecamera AXIS 233D offre il supporto per QoS (Quality of Service), che consente di riservare parte della capacità della rete e di definire priorità per le applicazioni di sorveglianza critiche su reti che supportano QoS. Viene fornito anche il supporto per il protocollo IPv6 oltre alla versione 4 del protocollo IP per consentire agli utenti di far fronte al problema della progressiva mancanza di disponibilità degli indirizzi IPv4.



STRAORDINARIE FUNZIONI PER LA GESTIONE DI VIDEO ED EVENTI

Le telecamere di rete Axis consentono di accedere al video in qualunque momento nonché da qualunque computer e ubicazione. La telecamera AXIS 233D fornisce straordinarie funzioni per la gestione degli eventi, che comprendono il rilevamento e la visualizzazione delle immagini di oggetti in movimento in più finestre, ingressi/uscite per la connessione di periferiche esterne (ad esempio relè e sensori per l'attivazione di luci, lo sblocco di porte, ecc.) e buffer per le immagini precedenti e successive al rilevamento degli allarmi.

INTERFACCIA DI PROGRAMMAZIONE APERTA STUDIATA PER CONSENTIRE L'USO DI APPLICAZIONI PERSONALIZZATE

La telecamera AXIS 233D è munita dell'interfaccia Axis Application Programming Interface, AXIS VAPIX™ API, che semplifica lo sviluppo di soluzioni software personalizzate e consente di utilizzare moltissime delle applicazioni di terze parti disponibili sulla pagina Web ADP di Axis.



TUTTO INCLUSO

La telecamera AXIS 233D è dotata di alimentatore e accessori di montaggio in ambienti interni per soffitti e controsoffitti. Non è necessaria alcuna apparecchiatura ulteriore. Sono disponibili coperture trasparenti sfumate e in colore chiaro.



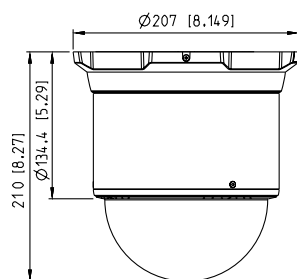
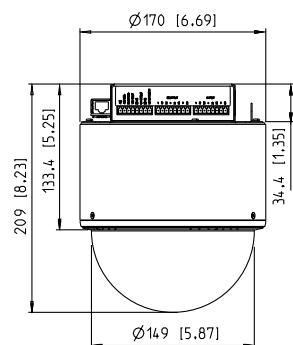
Accessori opzionali

JOYSTICK INTUITIVO PER TELECAMERA AXIS 233D

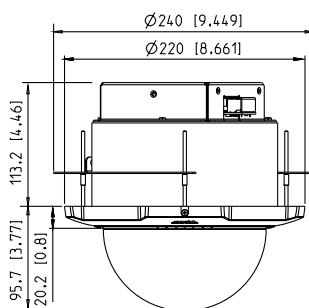
Il joystick AXIS 295 Video Surveillance Joystick, ad alte prestazioni e di grande precisione, consente di tracciare facilmente gli oggetti di interesse nonché di manovrare in modo veloce, flessibile e sicuro la telecamera AXIS 233D. È dotato di 12 tasti programmabili e di un'interfaccia USB di facile installazione. Con il joystick collegato è possibile eseguire la funzione PTZ in modo accurato e veloce.

DIMENSIONS

Misure in mm



Montaggio a soffitto



Montaggio per controsoffitto

Accessori inclusi:

- Alimentatore interno AXIS PS-R 24 V DC
- Montaggio per soffitti e controsoffitti
- Coperture trasparenti sfumate e in colore chiaro
- CD con strumenti di installazione compreso AXIS Camera Management

Per altri accessori, visitare il sito www.axis.com

SPECIFICHE TECNICHE – AXIS 233D NETWORK DOME CAMERA

Modelli	AXIS 233D Network Dome Camera 60 Hz AXIS 233D Network Dome Camera 50 Hz	Alloggiamento	In metallo/plastica. Copertura cupola in policarbonato
Sensori immagine	1/4" ExView HAD Progressive Scan CCD	Processori, memoria e clock	AXIS ETRAX FS 32-bit RISC CPU, AXIS ARTPEC-2 chip di compressione video + 8MB di RAM, 64 MB di RAM, 8 MB flash Batteria con real-time clock di supporto
Obiettivo	F1.4 - 4.2 f = 3.4 - 119 mm Filtro a infrarossi automatico per riprese diurne/notturne Auto focus Intervallo di messa a fuoco: da 100 mm (wide) o 1.000 mm (tele) all'infinito	Alimentazione	18 - 30 VAC, Max 25VA, 22 - 40 VDC, Max 20W
Angolo di visualizzazione	1,73° - 55,8° orizzontale	Condizioni di funzionamento	5 - 45 °C Umidità relativa: 20 - 80% senza condensa Allarme in caso di funzionamento fuori range
Zoom	Ottico 35x e digitale 12x, totale 420x	Installazione, gestione e manutenzione	Utility di installazione su CD e configurazione basata sul Web Utility di backup e ripristino della configurazione AXIS Camera Station One per la registrazione AXIS Camera Management per la gestione della telecamera Aggiornamenti del firmware scaricabili tramite HTTP o FTP, disponibili gratuitamente sul sito Web www.axis.com
Illuminazione minima	Colore: 0.5 lux a 30 IRE, B/N: 0,008 lux a 30IRE	Accesso ai video dal browser Web	Visualizzazione in diretta su telecamera per un massimo di 20 client, videoregistrazione su file (ASF), possibilità di collegare in sequenza fino a 20 telecamere Axis, pagine HTML personalizzabili
Ampiezza rotazione	360° infinito	Requisiti minimi per i browser Web	CPU Pentium III a 500 MHz o superiore, o AMD equivalente, 128 MB di RAM, schede grafiche AGP con 32 MB di RAM Direct Draw Windows XP, 2000, DirectX 9.0 o successivo, Internet Explorer 6.x o successivo Per informazioni sugli altri sistemi operativi e browser, visitare la pagina Web www.axis.com/techsup
Ampiezza inclinazione	180°	Supporto per l'integrazione del sistema	API basate su standard aperti per l'integrazione di applicazioni, compresi AXIS VAPIX API*, AXIS Media Control SDK*, funzioni di attivazione degli eventi nei flussi video Quality of Service (QoS) di livello 3, DiffServ Model Watchdog per un funzionamento continuativo, possibilità di monitorare la notifica degli eventi tramite altri sistemi Sistema operativo Linux incorporato <i>* Disponibile sul sito Web di www.axis.com</i>
Ampiezza velocità	Rotazione: 0,05 - 450°/sec, Inclinazione: 0,05 - 450°/sec	Protocolli supportati	IPv4/v6, HTTP, HTTPS, SSL/TLS*, TCP, QoS, SNMPv1/v2c/v3 (MIB-II), RTSP, RTP, UDP, IGMP, RTP, SMTP, FTP, ICMP DHCP, UPnP, Bonjour, ARP, DNS, DynDNS, SOCKS. Per ulteriori informazioni sull'uso dei protocolli, visitare il sito Web www.axis.com <i>* Il prodotto comprende software sviluppato da Open SSL Project progettato per l'uso con Open SSL Tool kit (www.openssl.org)</i>
Compressione video	Motion JPEG MPEG-4 Part 2 (ISO/IEC 14496-2) ASP livello 0-5, SP livello 0-3	Accessori (inclusi)	Alimentatore interno AXIS PS-R 24 VDC, staffe di montaggio a soffitto o controsoffitto, coperture trasparenti sfumate e in colore chiaro, Guida di installazione, CD con Guida per l'utente, strumento di installazione e gestione, licenze MPEG-4 (1 codificatore, 1 decodificatore), decodificatore MPEG-4 (Windows)
Risoluzioni	4CIF, 2CIFExp, 2CIF, CIF, QCIF Max 704x480 (NTSC) 704x576 (PAL) Min 176x120 (NTSC) 176x144 (PAL)	Software di gestione video (non incluso)	AXIS Camera Station – Applicazione per la videosorveglianza che consente di utilizzare fino a 25 telecamere per la visualizzazione, registrazione e archiviazione delle immagini. Per ulteriori informazioni sulle applicazioni software sviluppate dai partner, visita il sito Web www.axis.com/partner/adp_partners.htm
Velocità di trasmissione NTSC/PAL	Progressive Scan video fino a 30/25 fps a tutte le risoluzioni (Motion JPEG o MPEG-4)	Accessori (non inclusi)	Soluzioni per alloggiamento esterno Montaggio su palo per controsoffitto interno Alimentazione esterna, illuminatori a infrarossi AXIS 295 Video Surveillance Joystick MPEG-4 Decoder con licenza per più utenti
Streaming video	Utilizzo simultaneo di Motion JPEG e MPEG-4 Velocità di riproduzione e larghezza di banda regolabili Velocità in bit fissa e variabile (MPEG-4)	Certificazioni	EN55022 Classe B, EN55024, EN61000-3-2, EN61000-3-3, EN61000-6-1, EN61000-6-2, FCC Parte 15 Sezione B Classe B, VCCI Classe B, C-tick AS/NZS 5348, ICES-003 Classe B Sicurezza: EN60950-1 (IEC 60950-1) con Axis PS-R (alimentatore interno) e Axis PS24 alimentatore esterno Alimentatore PS-R: PSE, TUV/GS, cUL, CE, CB, SAC
Impostazioni immagini	Electronic Image Stabilizer (EIS) Impostazione manuale durata otturazione Livelli di compressione: 11 (Motion JPEG)/23 (MPEG-4) Rotazione: 0°, 180° Correzione delle proporzioni Colore: livello colore, bianco e nero Luminosità e contrasto configurabili Maschere inseribili: ID zona, ID preimpostato, ora, data, coordinate PTZ, maschera privacy 3D, testo o immagine con 8 zone	Dimensioni (AxLxP) e peso	170 x 170 x 209 mm 2,5 kg compreso montaggio a soffitto ed escluso alimentatore
Pan/tilt/zoom	E-Flip, 100 posizioni preimpostate, Guard tour, coda di controllo		
Durata otturazione	NTSC: 0,5 - 1/30 000 s, PAL: 1,5 - 1/30 000 s		
Audio	Bidirezionale (full o half duplex) o monodirezionale G.711 PCM 64kbit/s, G.726 ADPCM 32 o 24 kbit/s Richiede microfono esterno o linea. L'uscita audio mono (livello linea) si collega al sistema PA o all'altoparlante attivo con amplificatore incorporato		
Sicurezza	Livelli di accesso personalizzabili per più utenti con password di accesso, filtri per indirizzi IP, crittografia HTTPS e autenticazione IEEE 802.1X		
Utenti	20 utenti Unicast concomitanti Numero illimitato di utenti in modalità Multicast (MPEG-4)		
Gestione allarmi ed eventi	Eventi attivati da funzione Motion Detection incorporata, posizione PTZ, rumori, ingressi esterni, livelli di temperatura o in base a programma. Immagini caricate tramite FTP, e-mail e notifica allarmi tramite TCP, e-mail, HTTP e uscite esterne. Buffer pre- e post- allarmi fino a 36 MB		
Connettori	Ethernet 10BaseT/100BaseTX, RJ-45 Tre morsettiere a 8 pin: 4 ingressi allarme 3,3 - 40 VDC, 4 uscite relè 50 V 500 mA, alimentazione, ingresso linea/microfono audio, uscita linea audio, uscita alimentazione ausiliaria, 12 VDC max 200 mA		

www.axis.com