

## Telecamere di rete serie AXIS P13

Immagini di altissima qualità per la videosorveglianza in qualsiasi ambiente.



- > Eccellente qualità d'immagine HDTV/5MP
- > Controllo P-Iris
- > Possibilità di gestire più flussi video H.264
- > Flussi video PTZ digitali multi-vista
- > Modelli pronti per l'esterno

La serie AXIS P13 Network Camera comprende telecamere fisse pronte per l'installazione in ambienti interni ed esterni, che forniscono immagini di qualità eccellente con compressione H.264 e sono ideali per la sorveglianza ad alte prestazioni in qualsiasi ambiente interno ed esterno. I modelli megapixel producono anche video HDTV.

La serie AXIS P13 comprende le telecamere AXIS P1347 e AXIS P1347-E con risoluzioni che vanno da VGA a 5-megapixel, che producono anche video HDTV 1080p. La maggior parte dei modelli è disponibile in versione per ambienti interni e in versione "-E" pronta per l'esterno. I modelli di telecamere SVGA e megapixel/HDTV dispongono di Wide Dynamic Range e di funzionalità Day & Night, che consente un'eccellente qualità d'immagine sia con luce diurna, sia in condizioni di oscurità.

Telecamere 3-5 megapixel offrono inoltre il rivoluzionario ed esclusivo controllo P-Iris, che permette alle telecamere di controllare in modo esatto la posizione dell'obiettivo per ottimizzare la profondità di campo e la risoluzione ottenendo una definizione ottimale dell'immagine.

Tutte le telecamere della serie AXIS P13 sono in grado di trasmettere contemporaneamente più flussi video H.264 e Motion JPEG. Il formato H.264 riduce significativamente l'utilizzo della larghezza di banda e lo spazio di archiviazione senza compromettere la qualità d'immagine. AXIS P1311 supporta anche lo standard MPEG-4 Part 2.

Tutti i modelli SVGA e megapixel offrono la funzione di messa a fuoco posteriore remota, che consente la regolazione ottimale della messa a fuoco da un computer. Gli stessi modelli offrono anche PTZ digitale e le telecamere AXIS P1346/-E consentono in aggiunta lo streaming di viste multiple.

Le telecamere AXIS P13 supportano Power over Ethernet (PoE) per una facile installazione. I modelli pronti per l'esterno funzionano con alimentazione PoE e High PoE a temperature comprese fra -40 °C e 50 °C.



# Telecamere ad alte prestazioni per interni/esterni

La serie AXIS P13 comprende telecamere di rete fisse adatte a una vasta gamma di applicazioni di video-sorveglianza, compresi edifici pubblici e industriali, punti vendita, aeroporti, stazioni ferroviarie e scuole.

## Installazione semplificata grazie alla procedura assistita per la messa a fuoco, alla messa a fuoco remota e al contatore di pixel

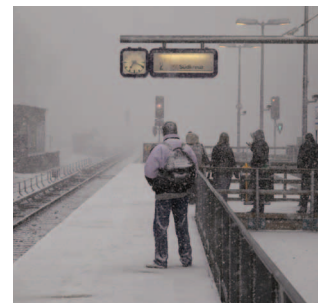
La messa a fuoco di tutte le telecamere AXIS P13 è resa più semplice dalla procedura assistita per la messa a fuoco, che indica con un LED verde lampeggiante quando un'immagine è a fuoco, dopo aver regolato manualmente l'obiettivo. Inoltre, i modelli SVGA e megapixel/HDTV offrono la funzione di messa a fuoco posteriore remota, che consente la regolazione ottimale della messa a fuoco da un computer. Il contatore di pixel aiuta a raggiungere la risoluzione in pixel desiderata di un oggetto, tale da soddisfare i requisiti della normativa o le specifiche esigenze del cliente, ad esempio per scopi di identificazione facciale.

## Flussi video PTZ digitali e in più finestre

I modelli di telecamera SVGA e megapixel supportano la funzione PTZ digitale, che consente di trasmettere un ritaglio della vista completa per la visualizzazione o la registrazione, riducendo quindi al minimo le esigenze di trasmissione e archiviazione. Le telecamere 3-5 megapixel supportano anche i flussi a viste multiple, che permettono la trasmissione simultanea di numerose aree ritagliate da una vista, simulando fino a otto telecamere virtuali.

## Modelli pronti per l'esterno

Le telecamere AXIS P13-E Network Camera permettono di risparmiare costi e tempi di installazione in quanto vengono fornite già pronte per l'esterno. Le telecamere di classe IP66 sono protette da polvere, pioggia, neve e sole e possono funzionare con temperature fino a -40 °C. Le telecamere sono alimentate tramite Power over Ethernet, che rende facile l'installazione in quanto non c'è alcuna necessità di un cavo di alimentazione separato. Una membrana deumidificante integrata elimina qualsiasi umidità intrappolata nella custodia della telecamera durante l'installazione. Queste telecamere permettono il facile montaggio di un illuminatore a infrarossi alla custodia. Le telecamere vengono fornite con una staffa per il montaggio a parete, parasole e cavo Ethernet con guarnizione preinstallata.



## Flussi multivista con le telecamere di rete AXIS P1346-E e AXIS P1347-E



Una telecamera



Panoramica completa che consente di ritagliare aree della vista



Viste con telecamere virtuali multiple (fino a otto viste possibili)

## Controllo P-Iris

Le telecamere da 3 Megapixel AXIS P1346-E e le telecamere da 5 Megapixel AXIS P1347-E sono caratterizzate dal nuovo e altamente preciso controllo P-Iris, che rivoluziona gli standard di qualità d'immagine delle telecamere fisse. Questo comprende uno speciale obiettivo P-Iris, insieme a un software specializzato nella telecamera stessa, che permette alla telecamera di impostare l'apertura ottimale del diaframma, con un conseguente miglioramento del contrasto, della nitidezza, della risoluzione e della profondità di campo. La disponibilità di una buona profondità di campo, ad esempio nel caso in cui si mettano a fuoco più oggetti contemporaneamente a distanze diverse, consente di rendere chiaramente visibili più scene.

P-Iris è particolarmente vantaggioso per le telecamere megapixel/HDTV, in quanto consente alle telecamere di riprodurre immagini nitide e ad alta risoluzione, anche in situazioni di scarsa illuminazione. P-Iris utilizza lo stesso tipo di connettore e cavo del controllo tradizionale DC-iris, supportato anche da telecamere 3-5 megapixel per la compatibilità a ritroso.

Per ulteriori informazioni sui controlli di P-Iris e del diaframma, accedere a: [www.axis.com/corporate/corp/tech\\_papers.htm](http://www.axis.com/corporate/corp/tech_papers.htm)

## Specifiche tecniche – Telecamere di rete serie AXIS P13

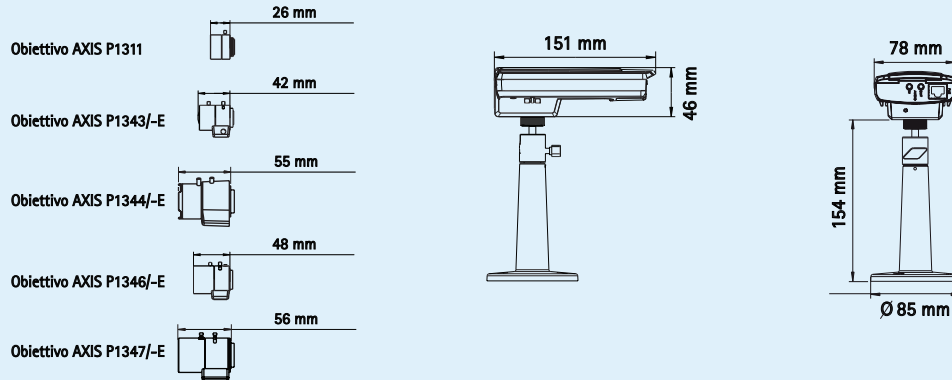
Telecamera	
<b>Modelli: per interni</b>	AXIS P1311: risoluzione VGA AXIS P1343: risoluzione SVGA, Day & Night AXIS P1344: 1 MP/HDTV 720p, Day & Night AXIS P1346: 3 MP/HDTV 1080p, Day & Night AXIS P1347: 5 MP/HDTV 1080p, Day & Night
<b>Modelli: per esterni</b>	AXIS P1343-E: risoluzione SVGA, Day & Night AXIS P1344-E: 1 MP/HDTV 720p, Day & Night AXIS P1346-E: 3 MP/HDTV 1080p, Day & Night AXIS P1347-E: 5 MP/HDTV 1080p, Day & Night
<b>Sensore immagini</b>	AXIS P1311: RGB CMOS Progressive Scan da 1/4" AXIS P1343/-E: RGB CMOS Progressive Scan da 1/4" AXIS P1344/-E: RGB CMOS Progressive Scan da 1/4" AXIS P1346/-E: RGB CMOS Progressive Scan da 1/3" (effettivo) AXIS P1347/-E: RGB CMOS Progressive Scan da 1/2,5"
<b>Obiettivo</b>	Tutte le telecamere AXIS P13 utilizzano obiettivi con configurazione di montaggio CS AXIS P1311: 4,0 mm: visuale* 48°, F1,2, diaframma fisso AXIS P1343/-E: varifocale 3-8 mm: visuale * 59° - 25°, F1,4, DC-iris AXIS P1344/-E: varifocale 3-8 mm: visuale * 72° - 28°, F1,2, DC-iris AXIS P1346/-E: varifocale 4-10 mm: visuale 61° - 29°, F1,8, P-iris: sono supportati anche gli obiettivi DC-iris AXIS P1347/-E: varifocale 3,5-10 mm: visuale 77° - 28°, F1,6, P-iris: sono supportati anche gli obiettivi DC-iris *angolo visuale orizzontale
<b>Riprese diurne e notturne</b>	AXIS P1343/-E, AXIS P1344/-E, AXIS P1346/-E, AXIS P1347/-E: Filtro IR rimovibile automaticamente
<b>Illuminazione minima</b>	AXIS P1311: Colori: 0,6 - 30000 lux, F1,2 AXIS P1343/-E: Colori: 0,3 lux, B/N: 0,05 lux, F1,4 AXIS P1344/-E: Colori: 0,3 lux, B/N: 0,05 lux, F1,2 AXIS P1346/-E: Colori: 0,6 lux, B/N: 0,08 lux, F1,8 AXIS P1347/-E: Colori: 0,5 lux, B/N: 0,08 lux, F1,8
<b>Durata otturazione</b>	AXIS P1311: da 1/5000 s a 1/4 s AXIS P1343/-E, AXIS P1344/-E: da 1/24500 s a 1/6 s AXIS P1346/-E: da 1/35500 s a 1/6 s AXIS P1347/-E: da 1/25500 s a 1/6 s
Video	
<b>Compressione video</b>	AXIS P1311: H.264 (MPEG-4 Parte 10/AVC), Motion JPEG, MPEG-4 Parte 2 AXIS P1343/-E, AXIS P1344/-E, AXIS P1346/-E, AXIS P1347/-E: H.264 (MPEG-4 Parte 10/AVC), Motion JPEG
<b>Risoluzioni</b>	AXIS P1311: da 640x480 (VGA) a 160x120 AXIS P1343/-E: da 800x600 (SVGA) a 160x90 AXIS P1344/-E: da 1280x800 (1 MP) a 160x90 AXIS P1346/-E: da 2048x1536 (3 MP) a 160x90 AXIS P1347/-E: da 2560x1920 (5 MP) a 160x90
<b>Velocità di trasmissione in formato MPEG-4 Parte 2</b>	AXIS P1311: 30 fps a tutte le risoluzioni
<b>Velocità di trasmissione H.264/ Motion JPEG</b>	AXIS P1311, AXIS P1343/-E, AXIS P1344/-E: 30 fps a tutte le risoluzioni AXIS P1346/-E, AXIS P1347/-E: modalità 3 MP: 20 fps a tutte le risoluzioni; modalità HDTV 1080p (1920x1080) e modalità 2 MP in 4:3 (1600x1200) e modalità 1080p (1920x1080): 30 fps a tutte le risoluzioni P1347/-E: modalità 5 MP: 20 fps a tutte le risoluzioni
<b>Streaming video</b>	Flussi multipli, configurabili individualmente in formato H.264 e Motion JPEG (oltre a MPEG-4 Parte 2 con AXIS P1311) Velocità di trasmissione e larghezza di banda regolabili VBR/CBR H.264
<b>Streaming multi-vista</b>	AXIS P1346/-E: Fino a 8 aree della vista ritagliate singolarmente Quando si esegue lo streaming di 5 aree di visualizzazione in risoluzione VGA, la velocità è di 20 fps per flusso in H.264/Motion JPEG (modalità acquisizione a 3 MP) AXIS P1347/-E: Fino a 8 sezioni di vista separate. Quando si visualizzano 4 viste differenti con una risoluzione VGA, la velocità è di 12 fps per stream in H.264/Motion JPEG (modalità di acquisizione SMP)
<b>PTZ</b>	AXIS P1343/-E, AXIS P1344/-E, AXIS P1346/-E, AXIS P1347/-E: Funzioni PTZ, posizioni preimpostate, giri di ronda
<b>Impostazioni immagini</b>	Opzioni di configurazione per compressione, colore, luminosità, contrasto, bilanciamento del bianco, controllo dell'esposizione, aree di esposizione, compensazione della retroilluminazione, sintonizzazione precisa in condizioni di scarsa illuminazione e rotazione. Sovrapposizione di testo su immagini, privacy mask AXIS P1343/-E, AXIS P1344/-E, AXIS P1346/-E, AXIS P1347/-E: Ampio intervallo dinamico - contrasto dinamico, immagini speculari
Audio	
<b>Streaming audio</b>	Bidirezionale
<b>Compressione audio</b>	AAC LC 8/16 kHz, G.711 PCM 8 kHz, G.726 ADPCM 8 kHz Velocità di trasmissione configurabile
<b>I/O audio</b>	Ingresso per microfono esterno o linea, uscita a livello di linea AXIS P1311/P1343/P1344/P1346/P1347: Microfono incorporato
Rete	
<b>Protezione</b>	Protezione mediante password, filtri per indirizzi IP, digest authentication, crittografia HTTPS*, controllo degli accessi di rete IEEE 802.1X**, registro degli accessi utente
<b>Protocolli supportati</b>	IPv4/v6, HTTP, HTTPS**, QoS Layer 3 DiffServ, FTP, SMTP, Bonjour, UPnP, SNMPv1/v2c/v3(MIB-II), DNS, DynDNS, NTP, RTSP, RTP, TCP, UDP, IGMP, RTCP, ICMP, DHCP, ARP, SOCKS
Integrazione di sistemi	
<b>Interfaccia di programmazione</b>	API aperte per l'integrazione di software, compreso VAPIX® di Axis Communications scaricabile dal sito Web <a href="http://www.axis.com">www.axis.com</a> AXIS P1347/-E: API include anche il software AXIS Camera Application Platform di Axis Communications, disponibile sul sito <a href="http://www.axis.com">www.axis.com</a> ; supporta AXIS Video Hosting System (AVHS) con la connessione One-Click Camera
<b>Tecnologia IV</b>	Motion-detection, allarme anti-manomissione attivo e rilevamento suoni
<b>Attivazione allarmi</b>	Funzioni IV, ingresso esterno
<b>Eventi di allarme</b>	Caricamento file tramite FTP, HTTP ed e-mail; invio di notifiche tramite e-mail, HTTP e TCP; attivazione da uscita esterna; preimpostazioni PTZ; memorizzazione locale
<b>Buffer video</b>	AXIS P1311: 16 MB pre- e post-allarme AXIS P1343/-E, AXIS P1344/-E: 48 MB pre- e post-allarme AXIS P1346/-E, AXIS P1347/-E: 64 MB pre- e post-allarme
<b>Ausili per l'installazione</b>	Messa a fuoco assistita, contatore di pixel AXIS P1343/-E, AXIS P1344/-E, AXIS P1346/-E, AXIS P1347/-E: Messa a fuoco posteriore remota
Caratteristiche generali	
<b>Custodia</b>	Telecamera: In metallo (zinco) AXIS P1343/-E/P1344/-E/P1346/-E/P1347/-E: Contenitore di alluminio di classe IP66, IK10 resistente agli urti
<b>Processori e memoria</b>	AXIS P1311: ARTPEC-B, RAM da 64 MB, memoria Flash da 32 MB AXIS P1343/-E, P1344/-E: ARTPEC-3, RAM da 128 MB, memoria Flash da 128 MB AXIS P1346/-E, AXIS P1347/-E: ARTPEC-3, RAM da 256 MB, memoria Flash da 128 MB
<b>Alimentazione</b>	AXIS P1311/P1343/P1344/P1346/P1347: 8-20 V DC o Power over Ethernet (PoE) IEEE 802.3af AXIS P1311: max. 2,8 W, PoE Classe 1 AXIS P1343/P1344: max. 6,4 W, PoE Classe 2 AXIS P1346: max. 9,6 W, PoE Classe 3 AXIS P1347: max. 9,0 W, PoE Classe 3 AXIS P1343-E/P1344-E/P1346-E/P1347-E: PoE IEEE 802.3af max. 12,95 W o High PoE max. 25,5 W
<b>Connettori</b>	RJ-45 10BASE-T/100BASE-TX PoE Ingresso per microfono da 3,5 mm, uscita linea da 3,5 mm Morsetteria per alimentazione, 1 ingresso allarme e 1 uscita
<b>Spazio di memorizzazione locale</b>	Slot per schede di memoria SD/SDHC (scheda di memoria non inclusa)
<b>Condizioni operative</b>	AXIS P1311/P1343/P1344/P1346/P1347: umidità relativa: 20-80% (senza condensa) AXIS P1311: da -10 °C a 55 °C AXIS P1343/P1344/P1346/P1347: da 0 °C a 50 °C AXIS P1343-E/P1344-E/P1346-E/P1347-E: da -30 °C a 50 °C con PoE; fino a -40 °C con High PoE
<b>Approvazioni</b>	EN 55022 Classe B, EN 61000-3-2, EN 61000-3-3, EN 55024, FCC Parte 15, Sezione B, Classe B, ICES-003 Classe B, VCCI Classe B, C-tick AS/NZS CISPR 22, EN 60950-1 AXIS P1343-E/P1344-E/P1346-E/P1347-E: IP66, IK10
<b>Peso</b>	AXIS P1311/P1343/P1344/P1346/P1347: 0,6 kg AXIS P1343-E/P1344-E/P1346-E/P1347-E: 3,1 kg
<b>Accessori inclusi</b>	Kit di montaggio e connettori, Guida all'installazione, CD con utility di installazione, software di registrazione e Guida per l'utente, decodificatore Windows (1 licenza) AXIS P1343-E/P1344-E/P1346-E/P1347-E: staffa per montaggio a parete, parasole, cavo Ethernet da 5 m con guarnizione preinstallata

\*\* Questo prodotto viene fornito con un software sviluppato da OpenSSL Project e utilizzabile con OpenSSL Toolkit ([www.openssl.org](http://www.openssl.org))

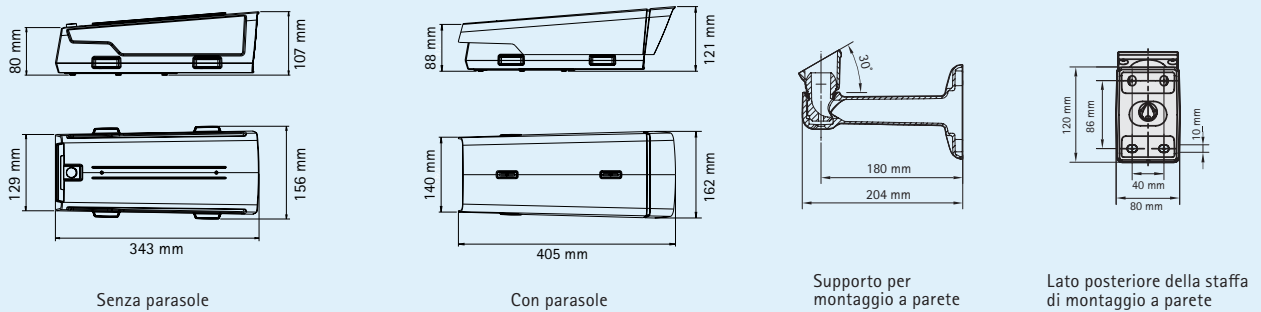
Per ulteriori informazioni, visitare il sito Web [www.axis.com](http://www.axis.com)

# Specifiche tecniche – Telecamere di rete serie AXIS P13

## Dimensioni: Telecamere di rete AXIS P13



## Dimensioni: AXIS P13-E Network Camera con staffa per il montaggio a parete e canalizzazione cavi interna



## Accessori opzionali

Midspan AXIS PoE con 1 porta



Midspan AXIS T8123 High PoE 30 W con 1 porta



Illuminatori AXIS T90A



Obiettivi



AXIS T8412 Installation Display



Per informazioni su AXIS Camera Station e i software di gestione video dei partner ADP Axis, visitare il sito Web [www.axis.com/products/video/software/](http://www.axis.com/products/video/software/)

## Accessori di montaggio opzionali per i modelli per esterni

Accessori per il montaggio a parete



Piastra di adattamento



Supporto per il montaggio su palo



Staffa per il montaggio ad angolo

Staffa per il montaggio a soffitto con giunto a sfera



Supporto per colonna con giunto a sfera

