

## AXIS 223M Network Camera

Telecamera per riprese diurne/notturne particolareggiate.



- > Risoluzione megapixel
- > Funzioni per le riprese diurne/notturne
- > Power over Ethernet
- > Audio bidirezionale
- > Straordinarie funzionalità per la gestione degli eventi

AXIS 223M è una telecamera ad alte prestazioni con risoluzione megapixel, studiata per installazioni di sicurezza complesse, perfetta per sorvegliare banche, aeroporti, altre strutture come pure per il traffico stradale e le città.

Grazie alla sua risoluzione di 2 megapixel, la telecamera AXIS 223M fornisce immagini chiare e nitide con un eccellente dettaglio, utili per identificare facilmente oggetti e persone.

La telecamera AXIS 223M fornisce funzionalità per le riprese diurne e notturne con un filtro a infrarossi rimovibile per una migliore sensibilità alla luce.

Grazie al supporto per Power over Ethernet (IEEE 802.3af), la telecamera può essere alimentata direttamente dalla rete, senza cavi di alimentazione e con costi di installazione notevolmente più bassi.

Il supporto per audio bidirezionale permette agli utenti ubicati in aree remote di ascoltare ciò che accade in un'area specifica e di comunicare con visitatori e malintenzionati.

Le potenti funzioni per la gestione degli eventi comprendono la tecnologia Motion Detection, l'allarme anti-manomissione, il rilevamento audio e il buffer pre- e post-allarme.



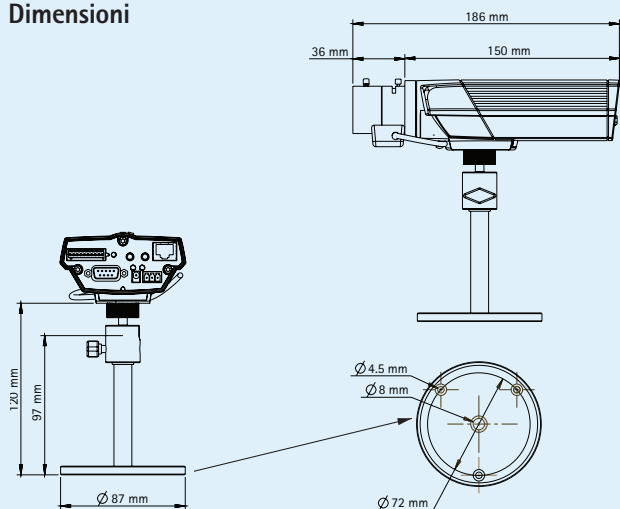
## Specifiche tecniche – AXIS 223M Network Camera

Telecamera	
<b>Sensore immagini</b>	RGB CCD Progressive scan da 1/2.7"
<b>Obiettivo</b>	4,0 – 8,0 mm, F1.4, obiettivo DC, configurazione di montaggio C La telecamera può essere utilizzata con obiettivi C o CS Angolo di visualizzazione, orizzontale: 38° – 72°
<b>Illuminazione minima</b>	Colore: 1,5 lux, F1.4 Modalità in bianco e nero: 0,2 lux, F1.4
<b>Durata otturazione</b>	Da 1/7500 s a 2 s
Video	
<b>Compressione video</b>	MPEG-4 Parte 2 (ISO/IEC 14496-2) Motion JPEG
<b>Risoluzioni</b>	160x120 – 1600x1200
<b>Velocità di trasmissione MPEG-4</b>	Fino a 12 fps a 640x360, 9 fps a 640x480
<b>Velocità di trasmissione Motion JPEG</b>	Fino a 12 fps a 1600x900, 9 fps a 1600x1200
<b>Streaming video</b>	Flussi MPEG-4 e Motion JPEG utilizzabili contemporaneamente Velocità di riproduzione e larghezza di banda regolabili VBR/CBR MPEG-4
<b>Impostazioni immagini</b>	Opzioni di configurazione per compressione, colore, luminosità, contrasto, bilanciamento del bianco, controllo dell'esposizione, area di esposizione, compensazione della retroilluminazione, rotazione, sintonizzazione precisa in condizioni di scarsa illuminazione Sovrapposizione di testo su immagini Privacy mask
Audio	
<b>Flussi audio</b>	Bidirezionale, half-duplex
<b>Compressione dell'audio</b>	AAC LC 8/16 kHz G.711 PCM 8 kHz G.726 ADPCM 8 kHz Velocità in bit configurabile
<b>Ingressi/uscite audio</b>	Ingresso per microfono esterno o linea Uscita a livello di linea
Hardware	
<b>Sicurezza</b>	Protezione mediante password, filtri per indirizzi IP, crittografia HTTPS, controllo degli accessi di rete IEEE 802.1X, registro degli accessi
<b>Protocolli supportati</b>	IPv4/v6, HTTP, HTTPS, QoS Layer 3 DiffServ, FTP, SMTP, Bonjour, UPnP, SNMPv1/v2c/v3 (MIB-II), DNS, DynDNS, NTP, RTSP, RTP, TCP, UDP, IGMP, RTPC, ICMP, DHCP, ARP, SOCKS

Integrazione di sistemi	
<b>Interfacce per la programmazione di applicazioni</b>	API basate su standard aperti per l'integrazione di software, compresa VAPIX® di Axis Communications scaricabile dal sito Web <a href="http://www.axis.com">www.axis.com</a>
<b>Tecnologia IV</b>	Motion Detection, allarme anti-manomissione attivo e rilevamento audio
<b>Attivazioni allarmi</b>	Funzioni IV, filtro IR, ingresso temperatura ed esterno
<b>Eventi allarmi</b>	Caricamento dei file tramite FTP, HTTP ed e-mail Invio di notifiche tramite e-mail, HTTP e TCP Attivazione da uscita esterna
<b>Buffer video</b>	36 MB per immagini pre- e post-allarme
Caratteristiche generali	
<b>Alloggiamento</b>	Alluminio
<b>Processori e memoria</b>	ETRAX FS, ARTPEC-2, RAM da 64 MB, memoria Flash da 8 MB
<b>Alimentazione</b>	7 – 24 V c.c., max 6 W 10 – 24 V c.a., max 8 VA Power over Ethernet IEEE 802.3af, Classe 2
<b>Connettori</b>	RJ-45 per 10BASE-T/100BASE-TX, presa CC Morsettiera con 2 ingressi allarmi, 1 uscita e RS485/422 half duplex D-sub per RS-232 Ingresso per microfono da 3,5 mm, uscita linea da 3,5 mm
<b>Condizioni di funzionamento</b>	0 – 50 °C Umidità relativa: 20 – 80%, senza condensa
<b>Certificazioni</b>	EN 55022 Classe B, EN 55024, EN 61000-3-2, EN 61000-3-3, EN 61000-6-1, EN 61000-6-2, FCC Parte 15 Sottosezione B Classe B, VCCI Classe B, C-tick AS/NZS CISPR22, ICES-003 Classe B, EN 60950-1 Alimentatore: EN 60950-1, UL, cUL
<b>Peso</b>	620 g
<b>Accessori inclusi</b>	Guida all'installazione, CD con Guida per l'utente, software di registrazione, utility di installazione e gestione, kit di montaggio e connettori, alimentatore, anello di montaggio CS per obiettivi CS alternativi, licenza per 1 decodificatore Windows

Per ulteriori informazioni, visitare il sito Web [www.axis.com](http://www.axis.com)

### Dimensioni



### Accessori opzionali

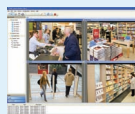
#### Custodie varie



#### Obiettivi



#### Lampade IR T90A



Per informazioni su AXIS Camera Station e il software di gestione video sviluppato dai partner ADP di Axis, visitare la pagina Web [www.axis.com/products/video/software/](http://www.axis.com/products/video/software/)