

AXIS 243SA Video Server

Soluzione per l'integrazione di funzionalità digitali nei sistemi di videosorveglianza analogici.



- > Massima velocità di trasmissione in formato MPEG-4 e Motion JPEG
- > Funzione Motion Detection
- > Gamma completa di funzioni di protezione
- > Supporto per audio bidirezionale
- > Supporto per telecamere PTZ e dome

AXIS 243SA Video Server è stato appositamente progettato per semplificare la migrazione dei sistemi analogici verso sistemi IP ad alte prestazioni. Questo codificatore video a un canale è la scelta ideale per la videosorveglianza di casinò, aeroporti, strade/autostrade, carceri e in tutti quei casi in cui si desidera riprodurre video alla massima velocità sui sistemi analogici esistenti.

AXIS 243SA fornisce video ad alta risoluzione, alla massima velocità e in formato MPEG-4 e Motion JPEG, per applicazioni di videosorveglianza e monitoraggio remoto. Converte il video analogico in video digitale di alta qualità, deinterlacciato, supportando al tempo stesso la massima risoluzione, 4CIF, a velocità di 30/25 (NTSC/PAL) al secondo.

Le funzioni di gestione degli eventi integrate comprendono numerose funzioni avanzate come Motion Detection, il caricamento di immagini, la possibilità di avviare le registrazioni a intervalli programmati o in presenza di allarmi, e l'invio di notifiche di allarme.

Il set completo di funzioni per la protezione delle reti, che comprende la possibilità di definire più livelli di accesso utente, di usare la crittografia HTTPS e filtri per gli indirizzi IP, permette di gestire le operazioni di elaborazione e configurazione di video in assoluta sicurezza.

Il supporto integrato per audio bidirezionale consente di identificare comportamenti sospetti nonché di impartire ordini o istruzioni.

È possibile collegare la porta seriale del codificatore video a telecamere PTZ e dome in modo da poterle facilmente gestire tramite l'interfaccia utente.

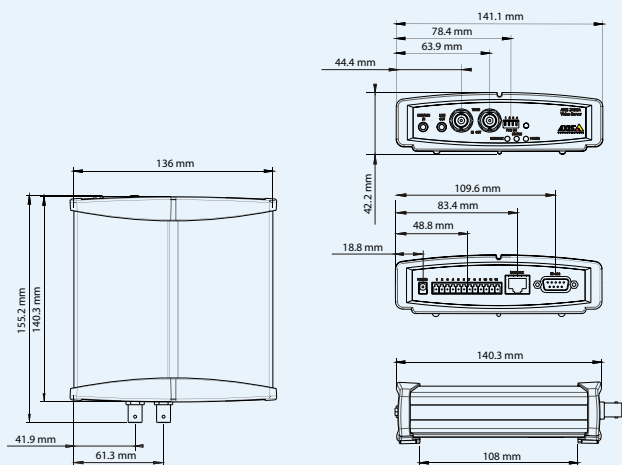


Specifiche tecniche - AXIS 243SA Video Server

Codificatore video		Integrazione di sistemi	
Compressione video	MPEG-4 Parte 2 (ISO/IEC 14496-2) Motion JPEG	Interfacce per la programmazione di applicazioni	API aperte per l'integrazione di software, compreso VAPIX® di Axis Communications scaricabile dal sito Web www.axis.com
Risoluzioni	704x576 a 160x120	Tecnologia IV	Motion Detection, allarme anti-manomissione attivo e rilevamento audio
Velocità di trasmissione MPEG-4	30/25 fotogrammi al secondo (NTSC/PAL) a tutte le risoluzioni	Attivazioni allarmi	Funzioni IV, ingressi esterni, riavvio dell'unità, interruzione della trasmissione video
Velocità di trasmissione Motion JPEG	30/25 fotogrammi al secondo (NTSC/PAL) a tutte le risoluzioni	Eventi allarmi	Caricamento dei file tramite FTP, HTTP ed e-mail Invio di notifiche tramite e-mail, HTTP e TCP Attivazione da uscita esterna Preimpostazioni PTZ Memorizzazione locale
Streaming video	Flussi MPEG-4 e Motion JPEG utilizzabili contemporaneamente Velocità di riproduzione e larghezza di banda regolabili VBR/CBR H.264	Buffer video	9 MB per immagini pre- e post-allarme
Impostazioni immagini	Compressione, riproduzione delle immagini a colori Rotazione: 90°, 180°, 270° Correzione delle proporzioni Sovrapposizione di testo su immagini Privacy mask Filtro di deinterlacciamento	Pan/Tilt/Zoom	Supporto per un'ampia gamma di telecamere PTZ analogiche (i driver possono essere scaricati dal sito Web www.axis.com) 20 posizioni preimpostate, giri di ronda, coda di controllo PTZ Supporto per joystick compatibili con Windows
Audio		Caratteristiche generali	
Flussi audio	Audio bidirezionale (full o half duplex)	Custodia	Custodia in metallo; utilizzabile in modalità indipendente, impilabile o montabile a parete con staffe o su rack
Compressione dell'audio	G.711 PCM 8 kHz 64 kbit/s G.726 ADPCM 8 kHz 32 o 24 kbit/s	Processori e memoria	ETRAX 100LX, ARTPEC-2, RAM da 32 MB, memoria Flash da 8 MB
Ingressi/uscite audio	Ingresso per microfono esterno o ingresso linea Uscita linea	Alimentazione	7 - 20 V CC, max. 8 W
Rete		Connettori	Video composito analogico Rilevamento automatico del formato NTSC/PAL: 1 ingresso BNC, 1 uscita BNC (loop-through) o uscita video Y/C RJ-45 10BASE-T/100BASE-TX Morsettiera I/O per quattro ingressi allarmi e quattro uscite allarmi, RS-485, collegamento di alimentatore opzionale D-sub per RS-232 Ingresso per microfono da 3,5 mm, uscita linea da 3,5 mm
Sicurezza	Protezione mediante password, filtri per indirizzi IP, crittografia HTTPS, controllo degli accessi di rete IEEE 802.1X	Condizioni di funzionamento	5 - 50 °C Umidità relativa: 20 - 80%, senza condensa
Protocolli supportati	IPv4/v6, HTTP, HTTPS, QoS layer 3 DiffServ, FTP, SMTP, Bonjour, UPnP, SNMPv1/v2c/v3 (MIB-II), DNS, DynDNS, RTSP, RTP, TCP, UDP, IGMP, RTPC, ICMP, DHCP, ARP, SOCKS	Certificazioni	EN 55022 Classe B, EN 61000-3-2, EN 61000-3-3, EN 55024, FCC Parte 15 sezione B Classe B, ICES-003 Classe B, VCCI Classe B, C-tick AS/NZS CISPR 22, EN 60950-1 Alimentatore: EN 60950-1, UL, cUL
		Peso	540 g
		Accessori inclusi	Alimentatore, kit di montaggio e con connettori, Guida all'installazione, CD con utility di installazione e gestione, software e Guida per l'utente, licenza per 1 decodificatore Windows

Per ulteriori informazioni, visitare il sito Web www.axis.com

Dimensioni



Accessori opzionali



AXIS 295
Video Surveillance Joystick



Per informazioni su AXIS Camera Station e i software di gestione video sviluppati dai partner ADP di Axis, visitare la pagina Web www.axis.com/products/video/software/